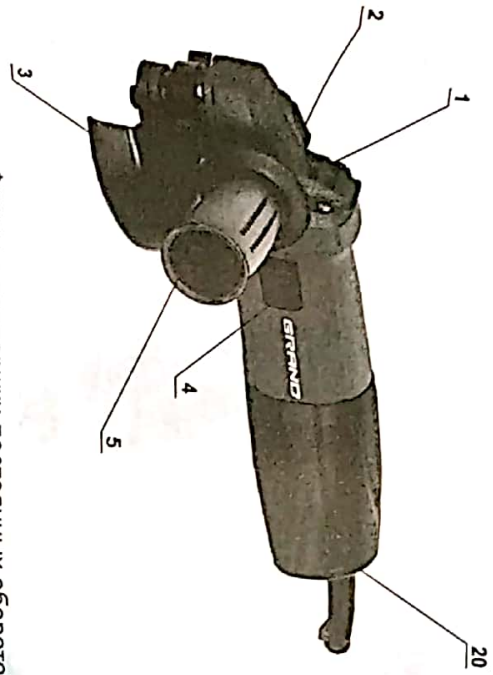
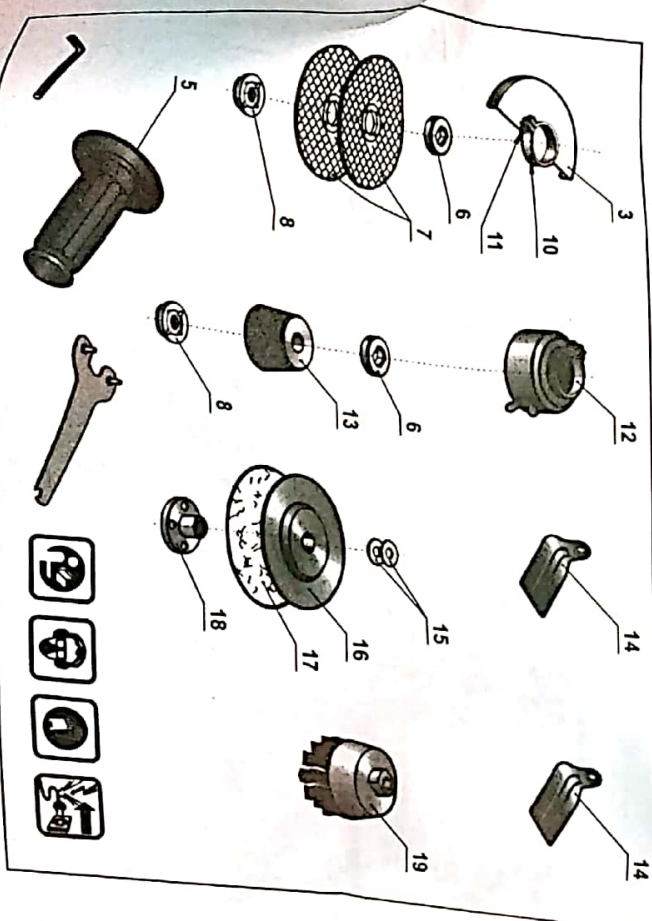


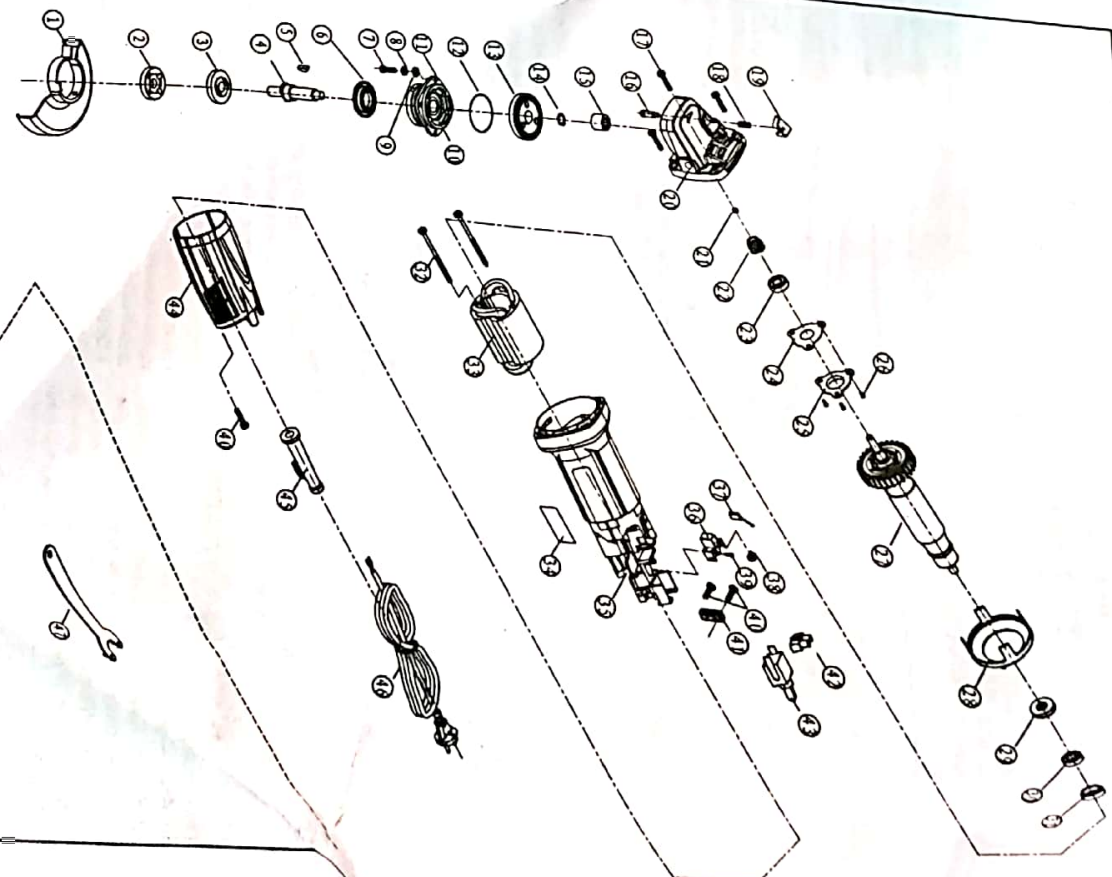
МШУ-125-1320SE



Функция поддержки постоянных оборотов



МШУ-125-1320SE



Технические характеристики

Модель	Напряже- ние/ частота, В/Гц	Потреб- ляемая мощность, Вт	Макси- мальный Ø диска, мм	Холостой Ось	Плав- ный ход, об/мин	Плав- ный пуск	Вес, кг
MШУ-125-1320SE 230/50		1320	125	M14	0-10000		1,7

Элементы устройства инструмента

- 1 Вентиляционные отверстия
- 2 Фиксатор шпинделя
- 3 Защитный кожух
- 4 Выключатель
- 5 Дополнительная ручка
- 6 Фланец
- 7 Обдирочный / Отрезной круги
- 8 Зажимная гайка
- 9 Фиксатор выключателя
- 10 Шлиц
- 11 Зажимной болт
- 12 Защитный кожух
- 13 Чашечный шлифовальный круг
- 14 Защита для рук
- 15 Дистанционные шайбы
- 16 Опорная тарелка
- 17 Наждачный круг
- 18 Круглая гайка
- 19 Проволочная чашечная щетка
- 20 Регулятор скорости вращения

С наилучшими пожеланиями!

Уважаемый Клиент!
GRAND — это широкий спектр электроинструмента. Качество и доступные цены — решение многих задач при ремонтных и строительных работах. Надеемся, что Вы дальше годы будете с радостью использовать наш инструмент.

Назначение инструмента

Инструмент предназначен для резки, обдирки, полировки металлических поверхностей, без применения водного охлаждения.

Общие указания по безопасности при обращении с электроприборами

- Пожалуйста, обращайтесь внимание на следующие указания, для защиты от электрических ударов, риска ранений и пожаров.
- Пожалуйста, убедитесь в том, что имеющееся напряжение в сети соответствует данным, указанным на заводском щитке.
- Проверьте электроприбор и электрические подключения на возможные повреждения.
- Присоединительный кабель подключать в сеть только при выключенном моторе.
- Приборы, как правило, включать до контакта с материалом.
- Защищайте себя от электрических ударов. Избегайте контакта тела с заземленными предметами, такими как: металлические трубы, радиаторы отопления, плиты, холодильники и т.д.
- Сильные температурные колебания могут вызвать образование конденсата на токопроводящих частях. Перед включением прибора выждите, пока температура прибора сравняется с температурой окружающей среды.
- Используйте приборы, инструменты и рекомендованные принадлежности только по назначению.
- Обеспечьте неподвижность заготовки. Используйте зажимные приспособления или тиски для надежного крепления заготовок.
- Не носите украшений и свободной одежды, которые могут захватываться подвижными частями. Длинные волосы защищайте либо повязкой, либо сеткой. Носите нескользящую обувь и защитные рукавицы.
- При работах, связанных с образованием осколков, опилок и пыли, а также при работах над головой всегда вести работы в защитных очках, при необходимости пользоваться респиратором.
- При сильном шумообразовании носить звукозащитные наушники.
- Обращать внимание на устойчивую, надежную установку лестниц и клеток на полы.
- Защищайте электроприборы от влаги и дождя. Никогда не погружайте их в воду.
- При работах на открытом пространстве пользуйтесь только допущенными приборами и удлинительными кабелями, предназначенными для наружных работ.
- Не допускается эксплуатация приборов во взрывоопасной атмосфере.
- При передаче третьим лицам, следует передать им эту инструкцию.

ВНИМАНИЕ: при употреблении алкоголя, медикаментов, а также вследствие болезни, температуры и усталости Ваша реакция может ухудшаться. Не пользуйтесь электроприборами в таких случаях!

- Храните электроприборы в оригинальной упаковке и без доступа к ним детей.
- При простоях, паузах в работе, работах по настройке, смене принадлежностей и тухлохода всегда извлекать сетевой штекер из розетки. Ни в коем случае не носить электроприборы на присоединительном кабеле. Не допускается извлечение штекера из розетки выдергиванием присоединительного кабеля.
- Избегайте остановки мотора под нагрузкой.
- Избегайте случайного включения машины.
- После регулировочных работ и монтажа не оставляйте вставленные в инструмент ключи.

Крепление защитных элементов

Перед проведением всех работ инструмент обязательно отключить от сети. При работе с обдирочными и отрезными кругами необходимо использовать защитный кожух 3.

При монтаже защитного кожуха 3, шлиц 10 гарантирует соответствие защитного кожуха с инструментом, для которого он предназначен. Открутить зажимной болт 11. Защитный кожух 3 с шлицом 10 вставить в паз горловины шпинделя, после чего повернуть в рабочее положение.

Закрывая часть защитного кожуха 3 должна быть установлена со стороны пользователя.

Зажимной болт 11 закрутить.

Дополнительная ручка
При проведении любого вида работ используйте дополнительную ручку 5.

В зависимости от вида проводимых работ, дополнительная ручка 5, монтируется в нужном положении.

Защита для рук (Принадлежности)
Для работы с опорной тарелкой 18 или с проволочной чашечной щеткой 21, проволочной щеткой, полировочной шайбой используйте защиту для рук 16 (Принадлежности). Защита для рук 16, крепится при помощи дополнительной ручки 5.

Монтаж шлифовальных принадлежностей (Принадлежности)

Перед проведением всех работ инструмент обязательно отключить от сети.

Разрешено использование шлифовальных принадлежностей, допустимое число оборотов которых превышает число оборотов электроинструмента.

В рабочем режиме обдирочные и отрезные круги сильно нагреваются, не прикасаться до полного охлаждения.

Очищайте перед монтажом, монтируемые части. При замене и монтаже шлифовальных принадлежностей используйте фиксатор шпинделя 2.

Фиксатор шпинделя 2 разрешено использовать только после полной остановки мотора!

Обдирочные/Отрезные круги

Придерживайтесь размеров кругов. Размер отверстия круга, должен соответствовать диаметру фланца 6. Не используйте вспомогательные адаптеры. При использовании кругов, обратите внимание на стрелку, на-

Правления, которая находится на круге, она направлена вращению совпадает со стрелкой золотки инструмента, которая находится на круге, после чего сайку 8 открутить, удерживая ключом.

Перед включением проерить надежность крепления круга, а также его свободу вращения.

Делестковая шлифшарелка
Защитный кожух 3 снять, а защиту для рук 16 установить. Перед монтажом опорной тарелки, одеть две дистанционные шайбы 17 (2x) на шпиндель инструмента. Круглую сайку 20 закрутить фланцевым ключом.

Опорная тарелка 18
Защитный кожух 3 снять и защиту для рук 16 установить. Перед монтажом опорной тарелки, одеть две дистанционные шайбы 17 (2x) на шпиндель инструмента. Круглую сайку 20 закрутить фланцевым ключом.

Проволоочная чашечная щетка 21/Проволоочная щетка
Защитный кожух 3 снять и защиту для рук 16 установить.

Накрутить щетку на шпиндель инструмента до упора и затянуть рожковым ключом.

Чашечный шлифовальный круг 15
Для работы с чашечным шлифовальным кругом 15. Используйте специальный защитный кожух 14.

Чашечный шлифовальный круг 15 должен выступать за пределы защитного кожуха 14 на столько, на сколько это необходимо для проведения нужного вида работ. Выставить защитный кожух 14, согласно нужному размеру, после чего зажимную сайку 8 закрутить фланцевым ключом.

Ввод в эксплуатацию

Убедитесь в том, что имеются напряжение в сети соответствует данным, указанным на приборном щитке инструмента.

• Включить/Выключить.

Выключатель 4 и фиксатор 9 нажать одновременно.

Выключить:

Выключатель 4 перевести назад, отпустить.

Длительное включение

Включение:

Выключатель 4 нажать и зафиксировать фиксатором 9.

Выключенне:

Выключатель 4 нажать и отпустить.

Рекомендации при работе

Шлифование / Обдирка



При обдирке, когда обдирочный круг находится под углом 30°-40° к заготовке, будет достигнут оптимальный эффект.

Чтобы не перегревать заготовку, не оставлять канавок и желобков, инструмент с небольшой скоростью на заготовку передвигать взад и вперед.

Не использовать отрезные круги для обдирки.

Делестковая шлифшарелка

Делестковая шлифшарелка применяется для шлифования неровных поверхностей, а также разнопрофильных металлических конструкций. Делестковые шлифшарелки преимущественно отличаются от обычных шлифовальных листов, меньшей нагреваемостью и более низким шумом при работе.

Разрезка



При разрезке не оказывать давления на отрезной круг, не наклонять, не осеивать. Давление на отрезной круг должно соответствовать мягкости материала.

При разрезке используйте правильное направление. Резка должна производиться в противоположном направлении движения диска. Неправильный выбор направления, приводит к бескомпромиссу.

рольнику выводу диска из розного шлица.

При разрезке профилей, чотырехгранных труб, рекомендуются проводить разку в месте наименьшего сечения заготовки.

Обслуживание / Профилактика

Перед проведением всех процедур инструмент обязательно отключить от сети.

Обязательным условием для долговременной и безопасной эксплуатации инструмента является содержание его в чистоте.

В случае если, несмотря на тщательную проврку производителем технических свойств инструмента в процессе производства, инс-

трument все таки вышел из строя, по все ремонтные работы выполняются только квалифицированными специалистами.

Защита окружающей среды

Вторичное использование сырья вместо утилизации мусора!

Инструмент, изготовленный из переработанных материалов, не содержит вредных веществ и не загрязняет окружающую среду.

Настоящее руководство по эксплуатации не печатано на бумаге, изготовленной из переработанного сырья без применения хлора.

В интересах чистой окружающей среды, мы рекомендуем использовать материалы, изготовленные из переработанного сырья.