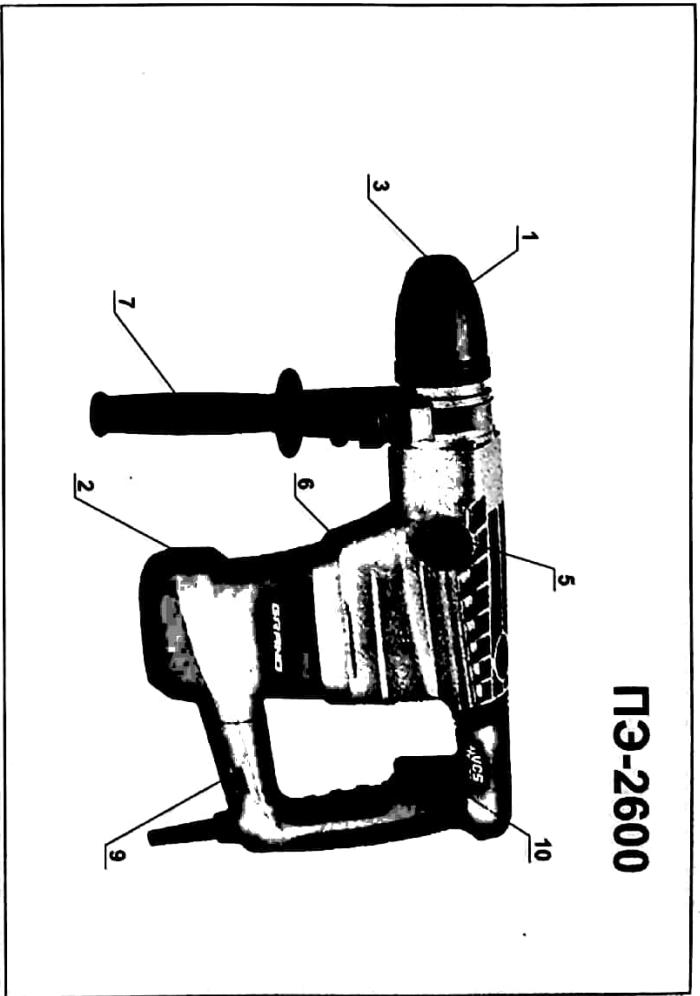


БРЭВЕР

ПЕРФОРАТОР ЭЛЕКТРИЧЕСКИЙ

РУКОВОДСТВО ПО ЭКСПЛУАТАЦИИ



IT3-2600

Технические характеристики

Модель	ПЭ-2600
Потребляемая мощность, Вт	2600
Напряжение/ Частота, В/Гц	230/50
Скорость холостого хода, об/м	1300-3200
Число ударов, мин ⁻¹	320-5500
Функции:	
Сверление	+
Сверление + долбление	+
Долбление	+
Тип патрона	SDS-макс
Максимальный диаметр сверления:	
— бетон	30
— сталь	13
— дерево	40
Количество в упаковке	2
Вес, кг	
Класс безопасности	
Элементы устройства инструмента	
1 SDS-макс патрон	
2 Пылесосительный кожух	
3 Фиксирующая втулка	
4 Ограждающий глубины	
5 Переключатель режимов работы	
6 Вентиляционные отверстия	
7 Дополнительная ручка	
8 Переключатель реверса	
9 Регулятор скорости	
10 Выключатель / Выключатель	
11 Фиксатор выключателя / выключателя	
12 Выпит	
13 Зубчатое колесо / сверлильный патрон	
14 SDS+ адаптер	
15 Самозажимной патрон	
16 Быстрозажимной адаптер	

Общие указания по безопасности при обращении с электроприбором

- Пожароопасно, обращайтесь внимательно на следующие указания, для защиты от электрических ударов, риска ранения и пожара.
- Пожароопасно, убедитесь в том, что имеющаяся нагрузка в сети соответствует дан-ным, указанным на заводском щитке.
- Проверьте электроприбор и электрические подключения на возможные повреждения.
- Присоединительный кабель подключить в сеть только при выключенном моторе.
- Приборы включать до контакта с материалом.
- Защищайте себя от электрических ударов. Избегайте контакта тела с заземленными предметами, такими как: металлические трубы, радиаторы отопления, плиты, холодильник и т.д.
- Сильные температурные колебания могут вызвать образование конденсата на токопроводящих частях. Перед включением прибора выждите, пока температура прибора сравняется с температурой окружающей среды.
- Используйте приборы, инструменты и рекомендованные принадлежности только по назначению.
- Обеспечьте неподвижность заготовок. Используйте зажимные приспособления или тиски для надежного крепления заготовок.
- Не носите украшений и свободной одежды, которые могут захватываться подвижными частями. Длинные волосы закройте либо повязкой, либо сеткой. Носите нескользящую обувь и защитные рукавицы.
- При работах, связанных с образованием осколка, опилок и пыли, а также при работах над головой всегда носите защитные очки, при необходимости пользоваться респиратором.
- При сильном шумообразовании носите звукозащитные наушники.
- Обращайте внимание на устойчивую, надежную установку лестниц и ступеней на полу.
- Защищайте электроприборы от влаги и дождя. Никогда не погружайте их в воду.
- При работах на открытом пространстве пользуйтесь только допущенными приборами и удлинительными кабелями, предназначенными для наружных работ.
- Не допускается эксплуатация прибора во

ВНИМАНИЕ: при употреблении алкоголя, медикаментов, а также вследствие болезни, температуры и усталости Ваша реакция может ухудшаться. Не пользуйтесь электроприборами в таких случаях!

- Храните электроприборы в оригинальной упаковке и без доступа к ним детей.
- При простоях, паузах в работе, работах по настройке, смене принадлежности и т.д. всегда всегда извлекать сетевой штекер из розетки.
- Ни в коем случае не носите электроприборы на присоединительном кабеле. Не допускайте извлечение штекера из розетки выдергиванием присоединительного кабеля.
- Избегайте останова мотора под нагрузкой.
- Исключайте случайное включение машины.
- Во время работы сохранять устойчивую позу, держать инструмент двумя руками.
- Запрещается удалять стружку или осколки, при включенном двигателе.
- Перед началом работ необходимо выяснить расположение скрытой электропроводки, воздушных и газовых труб. При повреждении электропроводки или бытовых коммуникаций возможны тяжелые последствия для жизни и здоровья работающего.
- Если по плану работы избежать повреждение электропроводки невозможно, то ее необходимо обесточить.
- При работе, следите за положением токоведущего кабеля. Не допускайте обматывания им ног или рук.
- Используйте только острые, не имеющие дефектов, буры и зубила, это облегчит работу и увеличит срок службы инструмента.
- Изменение конструкции бура и зубил, а также использование съемных насадок и приспособлений, не предусмотрены для данного инструмента, запрещается.
- При работе не оказывать чрезмерного давления на инструмент это может привести к заклиниванию бура или зубила, и повреждению мотора.
- Не допускайте заклинивания сверл, буров и зубил в обрабатываемом материале. В случае, если это произошло, не пытайтесь вырвать их с помощью двигателя перфоратора.

тора. Это может привести к выходу его из строя.

- Запрещается выбивать засорявший бур при помощи молотка или других предметов, оплывшиеся частицы металла могут нанести повреждение, как работающему, так и находящимся вблизи людям.
- Избегайте сильного наереза инструмента, контролируйте время его непрерывной работы.
- Запрещается использовать зубило для сверления отверстий.

Дополнительная ручка / ограничитель глубины

При работе использовать дополнительную ручку 7.

- С помощью ограничителя глубины 4 выставляются желаемая глубина сверления.
- Ослабить зажимной винт 16, открутить дополнительную ручку 7.
- Установить желаемую глубину сверления.
- Затянуть дополнительную ручку 7.

Патрон SDS+

Инструмент оборудован патроном SDS+ который обеспечивает высокоэффективную передачу усилия от инструмента к буру (зубилу), надежно защищает от попадания пыли и позволяет производить быструю смену буров и зубил.

Адаптер для патрона SDS+

- При помощи SDS+ адаптера 14, 16 и винта 12 возможно использование зубчатого сверла сверлильного патрона 13, 15.
- Использование SDS+ адаптера 14, 16 в режиме сверления с ударом, не допускается.

Использование SDS+ адаптера 14, 16 в режиме долбления, не допускается.

Замена буров (зубил)

Перед проведением всех процедур инструмент обязательно отключить от сети. При установке инструмента обратите внимание на то, чтобы пылезащитный кожух 2

не был поврежден. В случае повреждения, пылезащитный кожух 2 немедленно заменить в специализированном сервисном центре.

Буры типа SDS+

Буры SDS+, в силу конструктивных особенностей патрона SDS+, могут свободно перемещаться в некоторых пределах. Из-за этого на холостом ходу появляются радиальные биения, которое автоматически центрируется при сверлении. Это не оказывает влияния на точность сверления отверстий.

Установка буров (зубил)

- Перед установкой бура (зубила) почистить его и смазать тонким слоем масла.
- Фиксирующую втулку 3 отодвинуть назад и удерживать в этом положении.
- Очищенный от пыли бур (зубило), вращая, ввести в патрон 1 до упора.
- Фиксирующую втулку 3 отпустить.
- Проверить фиксацию бура (зубила) попыткой извлечь его из патрона 1.

Извлечение буров (зубил)

- Фиксирующую втулку 3 отодвинуть назад и удерживать в этом положении.
- Извлечь бур (зубило) из патрона 1.
- Отпустить фиксирующую втулку 3.

При извлечении бура (зубила) из патрона 1 необходимо использовать защитные очки, поскольку бур (зубило) может вырваться вследствие длительного использования.

Сверла без хвостовика типа SDS+

Сверла, не относящиеся к системе SDS+, не допускается использовать для сверления с ударом.

Установка зубчатого сверла сверлильного патрона 13

- Перед установкой SDS+ адаптера 14 почистить его и смазать тонким слоем масла.
- Фиксирующую втулку 3 отодвинуть назад и удерживать в этом положении.
- SDS+адаптер 14, вращая, ввести в патрон 1 до упора.
- Фиксирующую втулку 3 отпустить.
- Проверить фиксацию SDS+ адаптера 14 попыткой извлечь его из патрона 1.

• Накрутить зубчатое сверло сверлильного патрона 13 на SDS+ адаптер 14 и зафиксировать винтом 12.

Установка сверл

Гильзу сменного сверлильного патрона с зубчатыми венцом вращать до тех пор, пока кулачки патрона разойдутся на расстояние, позволяющее установить сверло. Установить сверло в сверлильном патроне 13 и зажать его с помощью ключа для сверлильного патрона 15, равномерно используя каждое из трех отверстий патрона.

Извлечение сверл

Ослабить при помощи зажимного ключа 15 кулачки патрона и извлечь сверло.

Регуляторы режимов работ

Переключение режимов работ производится только при выключенном двигателе инструмента.

Регулятор 5 предназначен для включения следующих режимов работ инструмента:



Сверление:
Сверление без удара в дереве, синтетических материалах, металле.



Сверление с ударом:
Сверление с ударом в кирпиче, бетоне, природном камне.



Долбление:
Долбление каналов в кирпиче, бетоне, камне. Сбивание керамической плитки.

Для облегчения переключения между режимами работы, руками слегка проворачивать SDS+ патрон 1.

Ввод в эксплуатацию

Убедитесь в том, что имеются напряжение в сети соответствующей мощности, указанным на приборном щитке инструмента.

• Инструмент поставляется с новыми образцами смазочными и готовыми к использованию. • Новый инструмент требует некоторого времени для проработки двигателя, перед первой нагрузкой. Длительность периода проработки составляет около 5 часов работы.

Включить / Выключить

Включение на короткое время
Кнопку 10 нажать и отпустить.

Длительное включение

Включение:
Кнопку 10 нажать и зафиксировать фиксатором 11.

Выключение:
Кнопку 10 нажать и отпустить.

Бесступенчатая регулировка скорости

Изменение оборотов от 0 до максимума, зависит от силы нажатия на кнопку 10. Сильный нажим соответствует малому числу оборотов, что позволяет плавно включать машину. Не оказывать на инструмент чрезмерного давления, это приведет к остановке и перегрузке двигателя.

Реверс

Переключатель реверса 8 использовать, только после полной остановки двигателя.

Вращение вперед
Переключатель реверса 8 нажать вправо до упора.

Вращение влево
Переключатель реверса 8 нажать влево до упора.

Рекомендации при работе

Работать необходимо в толстых мягких перчатках, чтобы снизить воздействие вибрации на организм.

• При роботі завжди використовувати допоміжну ручку 7, що забезпечить необхідний контроль за інструментом і знизить силу опору.

• Результат при ударному сверленні, не залежить від сили нажима на інструмент, що обумовлено особливістю конструкції ударного механізму. Тому не оказуйте надмірного тиску на інструмент, це може привести до заклинювання бури або зубила, і перегрузки мотора.

Обслуговування і Профілактика

Перед проведенням всіх процедур інструмент обов'язково відключити від мережі. Обов'язковим умовою для довготривалої і безпечної експлуатації інструмента являється його чистота. В разі якщо, незважаючи на ретельну перевірку виробником технічних характеристик інструмента в процесі виробництва, інструмент все-таки вийшов з ладу, всі ремонтні роботи виконуються тільки кваліфікованими спеціалістами.

Технічні характеристики

Модель	ПЗ-2600
Споживана потужність, Вт	2600
Напруга/Частота, В/Гц	230/50
Швидкість ненавантаженого ходу, об/хв.	1300-3200
Число ударів, хв ⁻¹	320-5500
Функції:	
Свердління	+
Свердління + довбання	+
Довбання	+
Тип патрону	SDS-max
Максимальний діаметр свердління:	
– каміня	30
– сталь	13
– деревина	40
Кількість в упаковці	2
Вага, кг	5,8
Клас безпеки	□ / II

Елементи пристрою інструменту

- 1 SDS-max патрон
- 2 Пилозахисний кожух
- 3 Фіксуюча втулка
- 4 Обмежник глибини
- 5 Перемикач режимів роботи
- 6 Вентиляційні отвори
- 7 Додаткова ручка
- 8 Перемикач реверса
- 9 Регулятор швидкості
- 10 Вмикач / Вимикач
- 11 Фіксатор вимикача
- 12 Гвинт
- 13 Зубчастовіньцовий свердильний патрон
- 14 SDS+ адаптер
- 15 Самозатискний патрон
- 16 Швидкоз'ємний адаптер

3 найкращими побажаннями!

Шановний Клієнт!

GRAND — це широкий спектр електроінструмента. Якість і доступні ціни — рішення багатьох задач при ремонтних та будівельних роботах. Сподіваємося, що Ви довгі роки будете з радістю використовувати наш інструмент.

Призначення інструменту

Інструмент призначений для свердління з ударом у цеглі, бетоні, камені, а також для свердління без удару в дереві, сталі, кераміці і синтетичних матеріалах. Дозволяє прокладати канали для кабелю, видаляти керамічну плитку.

Загальні вказівки по безпеці при роботі з електроприладами

- Будь ласка, звертайте увагу на наступні вказівки, для захисту від електричних ударів, ризику поранень і пожеж.
- Будь ласка, переконатесь в тій, що навантаження в мережі відповідає даним, зазначеним на заводському щитку.
- Перевірте електроприлад і електричні підключення на можливий ушкодження.
- Провідувальні кабелі підключати в мережу тільки при включеному моторі.
- Прилади вимкнути до контакту з матеріалом.
- Захищайте себе від електричних ударів. Уникайте контакту тіла з заземленими предметами, такими як: металеві труби, радіатори опалення, плити, холодильники і т.д.
- Сильні температурні коливання можуть викликати утворення конденсату на струмопровідних частинках. Перед включенням приладу вимкніть, поки температура приладу зрівняється з температурою навколишнього середовища.
- Використовуйте прилади, інструменти і рекомандовані принадлежності тільки по призначенню.
- Забезпечте надійність заземлення. Використовуйте пристосування або записні тиски для надійного кріплення заземлель.
- Не носіть прикрас і вільного одягу, що можуть захоплюватися рухливими частинами. Додав волосся зачітайте або пов'яжкою, або сіткою. Носіть нековзане взуття і захисні рукавиці.
- При роботах, пов'язаних з утворенням осколків, обліювання і пилу, а також при роботах над головою завжди весті роботи в захисних окулярах, при необхідності користатися респиратором.
- При сильному шумоутворенні носіть звукозахисні навушники.
- Звертайте увагу на стиліку, надійну установку шкідливих і кіпчел на підлогу.
- Захищайте електроприлади від вологи і дощу. Ніколи не занурюйте їх у воду.
- При роботах на відкритому просторі користуйтеся тільки дощовими приладами і по-добовальними кабелями, призначеними для зовнішніх робіт.
- Не допускаться експлуатація приладів у вихіднонебезпечній атмосфері.
- При переданні претім особам, варто переда-

ти їм цю інструкцію.

УВАГА: при еквіваленті алкоголю, медикаментів, а також унаслідок хвороби, температурі й упити Ваша реакція може погіршуватися. Не користуйтеся електроприладами в таких випадках!

- Зверніть увагу на електричні прилади в оригінальному упакуванні і без доступу до них дітей.
- При простоях, паузах у роботі, роботах по настроюванню, зміні при належності і тек-додатку завжди вимкайте мережний штекер з розетки.
- Ні в якому разі не носіть електроприладу на передувальному кабелі. Не допускаться вилучення штекера з розетки висмикуванням передувального кабелю.
- Уникайте зупинки мотора під навантаженням.
- Забудьте вилучити вилученому включенню машини.
- Під час роботи зберігати стиліку позу, тримати інструмент двома руками.
- Забороняється віддавати стружку або осколки, при включеному двигуні.
- Перед початком роботи необхідно з'ясувати розташування схованої електропроводки, в-додповідних і газівих труб. При ушкодженні електропроводки або побутових комунікацій можливі важкі наслідки для життя і здоров'я працюючого.
- Якщо за планом роботи уникнути ушкодження електропроводки неможливо, то її необхідно знеструмити.
- При роботі, стежити за положенням стру-мозвідного кабелю. Не допускати обмотування ним ніг або рук.
- Використовуйте тільки гострі, що не мають дефектів, буре і штиля, це полегшить керування інструментом.
- Зміна конструкції буре штиля, а також вилучення змінних насадки пристосувань, не передбачених для даного інструмента, забороняється.
- При роботі не рідко відміряного тиску на інструмент це може призвести до заклинювання буре чи зубила, і перевантаження мотора.
- Не допускаться заклинювання свердлів, буре і зубил в оброблюваному матеріалі. У випадку якщо це відбулося, не намагайтесь вилучити їх за допомогою двигуна перфоратора. Це може призвести до виходу його з ладу.
- Забороняється вилучати застряглий бур за допомогою молотка або інших предметів, частки металу, що відкопалися можуть нанести ушкодження, як працюючому, так і людині, що

- знаходиться поблизу.
- Уникайте сильного навантаження інструмента, контролюйте час його безпечної роботи.
- Забороняється використовувати зубило для свердління отворів.

Додаткова ручка / обмежник глибини

- При роботі використовувати додаткову ручку 7.
- За допомогою обмежника глибини 4 виставляється бажана глибина свердління.
- Поставити записний звичай 16, відкрутити шти додаткову ручку 7.
- Установити бажану глибину свердління.
- Затягнути додаткову ручку 7.

Патрон SDS+

Інструмент обладнаний патроном SDS+, що забезпечує високоєфективну передачу зусиль від інструмента до бура (зубила), надійно захищений від уламків пилу і дозволяє робити швидку зміну буре і зубил.

Адаптер для патрона SDS+

- За допомогою SDS+ адаптера 14, 16 і звичай 12, можливо використання зубчастовісничового свердильного патрона 13, 15.
- Зикористання SDS+ адаптера 14, 16 в режимі свердління з ударом, не допускаться.
- Звернувшись до розділу 14, 16 у режимі свердління, не допускаться.

Заміна буре (зубил)

Перед проведенням усіх процедур інструмент обов'язково відключити від мережі.

При установці інструменту зверніть увагу на те, щоб пілзахистний кожух 2 не був ушкоджений. У випадку ушкодження, пілзахистний кожух 2 негайно замінити в спеціалізованому сервісному центрі.

Буре пилу SDS+
Буре SDS+, в силу конструктивних особливостей патрона SDS+, можуть вілично перемицятися в деяких межах. Через це на невеликій відстані від центру білптя, що виникає, утворюється радіальне білптя, що виникає, утворюється при свердлінні. Це не помітно впливає на точність свердління отвору.

Установка буре (зубил)
Перед установкою бура (зубила) почистити його і замазати тонким шаром мастила.

- Фіксуєчу втулку 3 відсунути назад і утримувати в цьому положенні.
- Оцищений від пилу бур (зубило), обертаючи, вводити в патрон 1 до упора.
- Фіксуєчу втулку 3 відсунути.
- Перевірити фіксацію бура (зубила) спробою втягнути його з патрона 1.

Вилучення буре (зубил)
Фіксуєчу втулку 3 відсунути назад і утримувати в цьому положенні.

- Втягнути бур (зубило) з патрона 1.
- Відсунути фіксуєчу втулку 3.

Під час вилучення бура (зубила) з патрона 1 необхідно використовувати рукавички, оскільки бур (зубило) може сильно нагрітися внаслідок тривалого використання.

Свердла без хвостовика пилу SDS+
Свердла, що не відносяться до системи SDS+, не допускаться використовувати для свердління з ударом.

Установка зубчастовісничового свердильного патрона 13

- Перед установкою SDS+ адаптера 14 почистити його і замазати тонким шаром мастила.
- Фіксуєчу втулку 3 відсунути назад і утримувати в цьому положенні.
- SDS+ адаптер 14, обертаючи, вводити в патрон 1 до упора.
- Фіксуєчу втулку 3 відсунути.

Перевірити фіксацію SDS+ адаптера 14 спробою і втягнути його з патрона 1.

- Накрутити зубчастовісничовий свердильний патрон 13 на SDS+ адаптер 14 і зафіксувати звичайом 12.

Установка свердлія

Піляку змінного свердильного патрона з зубчастовісничовим обертають долі, поки кулачки патрона розійдуться на вістань, що дозволяє установити свердлія. Установити свердлія у свердильному патроні 13 і записнути його за

Допомогою ключа для свердильного патрона 15, різнюючи використувуючи кожне з трьох отворів патрона.

Виїма свердлія
Послабшити за допомогою затисненого ключа 15 кулячки патрона і виїмати свердлія.

Регулятор режимів роботи

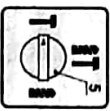
Переключення режимів роботи робітти тільки при вимкненому двигуні інструменту.
Регулятор 5 призначен для вимкнення наступних режимів роботи інструменту:



Свердління:
Свердління без удару в дереві, синтетичних матеріалах, металі.



Свердління з ударом:
Свердління з ударом у цеглі, бетоні, природному камені.



Добвання:
Добання каналів у цеглі, бетоні, камені. Зовняння керамічної плити.

Для полегшення переключення між режимами роботи, рукави злегка повернути SDS+ патрон 1.

Введення в експлуатацію

Переконатися в тім, що наявна напруга в мережі відповідає даним, зазначеним на приладовому щитку інструменту.

- Інструмент поставляється належним образом змазанним і готовий до використання.
- Новий інструмент вимагає деякого часу для прироблення деталей, перед повним навантаженням. Тривалість періоду прироблітки складає близько 5 годин роботи.

Виключити / вимкнути

Виключення на короткий час
Кнопку 10 натиснути і відпустити.

Тривале вимкнення
Виключення:
Кнопку 10 натиснути і зафіксувати фіксованим 11.

Вимкнення:
Кнопку 10 натиснути і відпустити.

Безступінчасте регулювання швидкості

Зміна оборотів від 0 до максимуму, залежить від сили натиснення на кнопку 10.
Слабкий натиск відповідає малому числу оборотів, що дозволяє плавно вкочувати машину. Не робіть на інструмент надмірного тиску. Це призведе до зупинки та перевантаження двигуна.

Ревверс

Перемикач реверса 8 використувувати, тільки після повної зупинки двигуна.

Обертання вправо
Перемикач реверса 8 натиснути вправо до упору.

Обертання вліво
Перемикач реверса 8 натиснути вліво до упору.

Рекомендації при роботі

Працювати необхідно в товстих м'яких рукавичках, щоб знизити вплив вібрації на організм.

- При роботі завжди використувувати додаткову ручку 7, це забезпечить необхідний контроль за інструментом і знизить силу вібрації.
- Регулятор при ударному свердлінні, не залежить від сили тиску на інструмент, це обумовлено особливостями конструкції ударного механізму. Тому не робіть надмірного тиску на інструмент це може призвести до заклинювання бора або зубила, і перевантаження мотора.

Обслуговування / Профілактика

Перед проведенням усіх процедур інструмент обов'язково відключити від мережі.

Обов'язково умовою для довгострокової і безпечної експлуатації інструмента є утримання його в чистоті.

У випадку якщо, незважаючи на ретельну перевірку виробником технічних властивостей інструмента в процесі виробництва, інструмент все-таки вийшов з ладу, то всі ремонтні роботи виконуються тільки кваліфікованими фахівцями.