

МШУ 230-2900

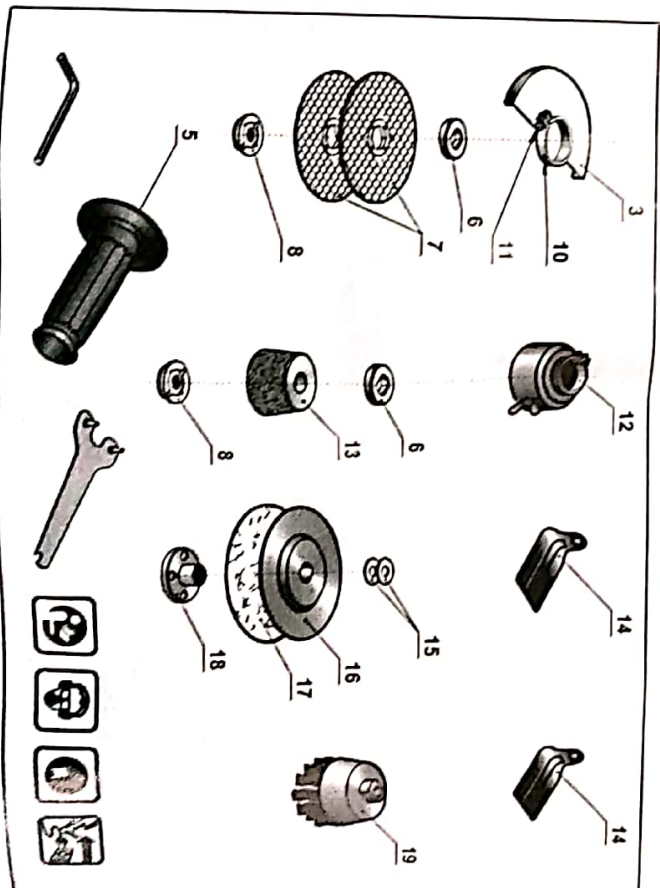
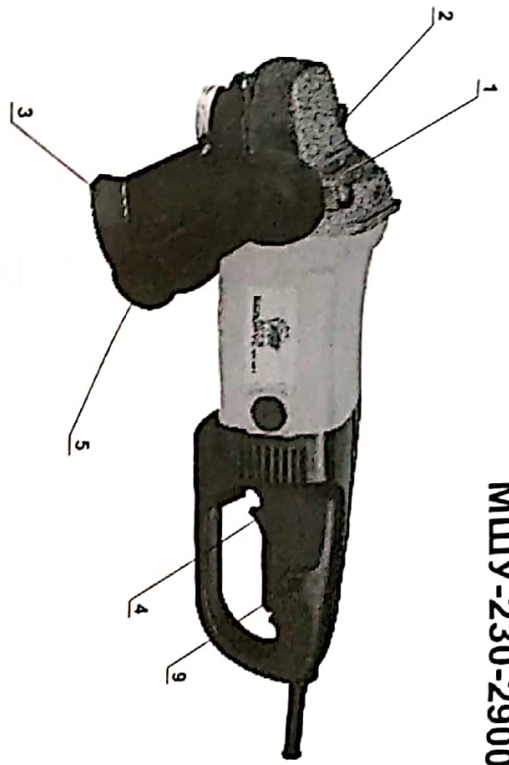
МАШИНА
ШЛИФОВАЛЬНАЯ УГЛОВАЯ

Напряжение, В	230
Частота тока, Гц	50
Мощность, Вт	2900
Диаметр диска, мм	230
Число оборотов, об/мин	6000
Размер шпанделя, мм	М14



РУКОВОДСТВО
ПО ЭКСПЛУАТАЦИИ

MILLY-230-2900



Технические характеристики

Модель	Напряжение, В/Гц	Потребляемая мощность, Вт	Максимальный диаметр диска, мм	Ось хода, мм	Холостой ход, об/мин	Питание, В	Вес, кг
МШУ-230-2900	230/50	2900	230	M14	6000	—	5,15

Элементы устройства инструмента

- 1 Вентилируемые отверстия
- 2 Фиксатор шпинделя
- 3 Защитный кожух
- 4 Выключатель
- 5 Дополнительная ручка
- 6 Фланец
- 7 Ободочный / Отрезной круг
- 8 Защитная гайка
- 9 Фиксатор выключателя
- 10 Шлиц
- 11 Зажимной болт
- 12 Защитный кожух
- 13 Чашечный шлифовальный круг
- 14 Защита для рук
- 15 Дисциplinные шайбы
- 16 Опорная тарелка
- 17 Наждачный круг
- 18 Крутая гайка
- 19 Проволочная чашечная щетка

С наилучшими пожеланиями!

Уважаемый Клиент!
 Белорус - это широкий спектр электроинструмента. Качество и доступные цены — решение многих задач при ремонтных и строительных работах. Надеемся, что Вы долгое время будете с радостью использовать наш инструмент.

Назначение инструмента

Инструмент предназначен для резаки, обдирки, полировки металлургических поверхностей, без применения водяного охлаждения.

Общие указания по безопасности при обращении с электроинструментами

- Пожалуйста, обращайте внимание на следующие указания, для защиты от электрических ударов, риска ранений и пожара.
- Пожалуйста, убедитесь в том, что имеется напряжение в сети соответствующим датным, указанным на заводском штифте.
- Проверьте электроприбор и электрические подключения на возможные повреждения.
- Присоединительный кабель подключать в сеть только при выключенном моторе.
- Приборы, как правило, включать до контакта с материалом.
- Защищайте себя от электрических ударов. Избегайте контакта тела с заземленными предметами, такими как: металлургические трубы, радиаторы отопления, плиты, холодильники и т.д.
- Сильные температурные колебания могут вызвать образование конденсата на токопроводящих частях. Перед включением прибора вытрите, пока температура прибора сравняется с температурой окружающей среды.
- Используйте приборы, инструменты и рекомендованные принадлежности только по назначению.
- Обеспечьте неподвижность заготовки. Используйте зажимные приспособления или тиски для надежного крепления заготовки.
- Не носите украшения и свободной одежды, которые могут захватываться подвижными частями. Длинные волосы закройте либо повязкой, либо сеткой. Носите несвязывающую обувь и защитные рукавицы.
- При работе, связанных с образованием осколков, опилок и пыли, а также при работах над головкой всегда носите защитные очки, при необходимости пользоваться респиратором.
- При сильном шумообразовании носить звукозащитные наушники.
- Обращайте внимание на устойчивую, надежную установку лестниц и кранов на полу.
- Защищайте электроприборы от влаги и дождя. Никогда не погружайте их в воду.
- При работах на открытой местности пользуйтесь только дощечными приборами и удлинителями кабелей, предназначенными для наружных работ.
- Не допускайте эксплуатации приборов во взрывоопасной атмосфере.
- При передаче третьим лицам, следует передать им эту инструкцию.

ВНИМАНИЕ: при употреблении ацетона, меди, керосина, а также следствии болтажи, температуры и влажности Ваша реакция может ухудшаться. Не пользуйтесь электроприборами в таких случаях!

- Храните электроприборы в оригинальной упаковке и без доступа к ним детям.
- При простоях, паузах в работе, работах по напору, смене принадлежности и т.д. всегда всегда извлекайте сетевой штекер из розетки. Ни в коем случае не носите электроприборы на присоединительном кабеле. Не допускается извлечение штекера из розетки выдергиванием присоединительного кабеля.
- Избегайте останова мотора под нагрузкой.
- Избегайте случайного включения машины.
- После регулировочных работ и монтажа не оставляйте оставленные в инструменте ключи.

Крепление защитных элементов

Перед проведением всех работ инструмент обязательно отключить от сети.
 При работе с обдирочными и отрезными кругами необходимо использовать защитный кожух 3.

При монтаже защитного кожуха 3, шлиц 10 закрепляется соответствующим защитным кожухом инструментом, для которого он предназначен. Открутите зажимной болт 11. Защитный кожух 3 с шлицем 10 устанавливается горизонтально шпинделю, после чего повернуть в рабочее положение.

Закрывая часть защитного кожуха 3 должна быть установлена со стороны пользавателя.

Зажимной болт 11 закрутить.
 Дополнительная ручка
 При проведении любого вида работ использовать дополнительную ручку 5.

В зависимости от вида проводимых работ, дополнительная ручка 5, монтируется в нужном положении.
 Защита для рук (Принадлежность)
 Для работы с опорной тарелкой 18 или с проволочной чашечной щеткой 21, провололочной защитой для рук 16 (Принадлежность).
 Защита для рук 16, крепится при помощи дополнительной ручки 5.

Монтаж шлифовальных принадлежностей (Принадлежность)

Перед проведением всех работ инструмент обязательно отключить от сети.

Разрешено использование шлифовальных принадлежностей, допустимое число оборотов которых превышает число оборотов электроинструмента.

В рабочем режиме обдирочные и отрезные круги сильно нагреваются; не прикасаться до полного охлаждения.

Очищайте перед монтажом, монтажные части. При замене и монтаже шлифовальных принадлежностей используйте фиксатор шпинделя 2.

Фиксатор шпинделя 2 разрешено использовать только после полной останова мотора!

Обдирочные/Отрезные круги
 Поддерживайте размерное кругое. Размер отверстия круга, должен соответствовать диаметру фланца 6. Не используйте вставные адаптеры. При использовании кругов, обратитесь внимание на стрелку, на-

