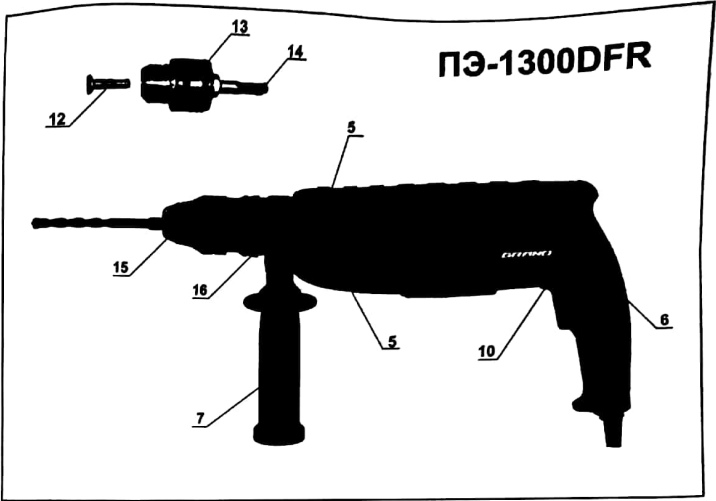


БРЕНД

ПЕРФОРАТОР ЭЛЕКТРИЧЕСКИЙ

РУКОВОДСТВО ПО ЭКСПЛУАТАЦИИ



Технические характеристики

Модель

ПЗ-1300DFR

Потребляемая мощность, Вт

1300

Напряжение/ Частота, В/Гц

230/50

Скорость холостого хода, об/м

0-1300

Число ударов, мин⁻¹

5500

Функции:

Сверление

+

Сверление + долбление

+

Долбление

+

Тип патрона

SDS+

Максимальный диаметр сверления:

— бетон

26

— сталь

13

— дерево

30

Колпачество в упаковке

4

Вес, кг

Класс безопасности

Элементы устро́йства инструмента

- 1 SDS+ патрон
- 2 Пляскашпильный кожух
- 3 Фиксированная втулка
- 4 Ограничитель глубины
- 5 Переключатель режимов работы
- 6 Вентиляционная решетка
- 7 Дополнительная ручка
- 8 Переключатель реверса
- 9 Регулятор скорости
- 10 Выключатель / Выключатель
- 11 Фиксатор выключателя / выключателя
- 12 Вынт
- 13 Электронный сверильный патрон
- 14 SDS+ адаптер
- 15 Самоходный патрон
- 16 Выступственный адаптер
- 2

С наилучшими пожеланиями!

Уважаемый Клиент!

GRAND— это широкий спектр электроинструмента. Качество и доступные цены — решение многих задач при ремонтных и строительных работах, надеюсь, что Вы долгое годы будете с радостью использовать наш инструмент.

Назначение инструмента

Инструмент предназначен для сверления с ударом в кирпиче, бетоне, камне, а также для сверления без удара в дереве, стали, керамике и синтетических материалах. Позволяет прокладывать каналы для кабелей, удалять керамическую плитку.

Общие указания по безопасности при обращении с электроприбором

- Пожалуйста, обращайтесь внимание на следующие указания, для защиты от электрических ударов, риска ранений и пожара.
- Пожалуйста, убедитесь в том, что имеющаяся нагрузка не превышает в сети соответствующий диапазон, указанный на заводском щитке.
- Проверяйте электроприбор и электрические подключения на возможные повреждения.
- Присоединительный кабель подключать в сеть только при выключенном моторе.
- Приборы выключать до контакта с материалом.
- Защищайте себя от электрических ударов. Избегайте контакта тела с заземленными предметами, такими как: металлические трубы, радиаторы отопления, плиты, холодильники и т.д.
- Сильные температурные колебания могут вызвать образование конденсата на токовыводящих частях. Перед включением прибора выждите, пока температура прибора сравняется с температурой окружающей среды.
- Используйте приборы, инструменты и аксессуары только надлежащего назначения.
- Обеспечьте необходимую заземлку. Используйте зажимные приспособления или тиски для надежного крепления заготовок.
- Не носите украшения и свободной одежды, которые могут зацепляться подвижными частями. Длинные волосы закройте либо повяжите, либо скрепите. Носите нескользящую обувь и защитные рукавицы.
- При работах, связанных с образованием осколков, опилок и пыли, а также при работах над горячей заготовкой работайте в защитных очках, при необходимости используйте респиратор.
- При сильном шумообразовании носите звукозащитные наушники.
- Обращайте внимание на устойчивую, надежную установку лестниц и клевет наполь.
- Защищайте электроприборы от влаги и дождя. Никогда не погружайте их в воду.
- При работах на открытом пространстве пользуйтесь только допустимыми приборами и удлиннительными кабелями, предназначенными для наружных работ.
- Не допускаются эксплуатация приборов во взрывоопасной атмосфере.
- При передаче третьим лицам, следует передать им эту инструкцию.
- ВНИМАНИЕ:** при употреблении алмазных, алмазных, а также алмазных болзани, тандратур и усталости Ваша реакция может ухудшаться. Не пользуйтесь электроприборами в таких случаях!
- Храните электроприборы в оригинальной упаковке и без доступа к ним детей.
- При простоях, паузах в работе, работах по настройке, замене принадлежности и т.д. всегда извлекать сетевой штекер из розетки.
- Ни в коем случае не носить электроприборы на присоединительном кабеле. Не допускаются извлечение штекера из розетки выдергиванием присоединительного кабеля.
- Избегайте остенокки мотора под нагрузкой.
- Исклучайте случайное включение машины.
- Во время работы сохранять устойчивую позу, держать инструмент двумя руками.
- Запрещается удерживать спрыжку или осконки, при включенном двигателе.
- Перед началом работ необходимо выяснить расположение скрытой электропроводки, водопроводных и газовых труб. При повреждении электропроводки или бытовых коммуникаций возможны тяжелые последствия для жизни и здоровья работающего.
- Если по плану работ избежать повреждение электропроводки невозможно, то её необходимо обесточить.
- При работе, следите за положением токовыводящего кабеля. Не допускайте обматывания им ног или рук.
- Используйте только острые, не имеющие дефектов, брыз и зубила, это обеспечит улучшение инструментом.
- Изменение конструкции буров и зубил, а также использование съемных насадок и приспособлений, не предусмотренных для данного инструмента, запрещается.
- При работе не оказывать чрезмерного давления на инструмент это может привести к заклиниванию буре или зубила, и перегрузке мотора.
- Не допускайте заклинивания сверл, буров и зубил в обрабатываемом материале. В случае, если это произошло, не пытайтесь высвободить их с помощью двигателя перфоратора.

поры. Это может привести к выходу его из строя.

- Запрещается выбивать застрявший бур при помощи молотка или других предметов, оплошавшиеся частицы металла могут нанести повреждения, как работающему, так и находящимся вблизи людям.

- Используйте сильное давление инструмента, контролируйте время его непрерывной работы.
- Запрещается использовать зубило для сверления отверстий.

Дополнительная ручка / ограничитель глубины

При работе используется дополнительная ручка 7.

С помощью ограничителя глубины 4 выставляется желаемая глубина сверления.

• Ослабить зажимной винт 16, открутив дополнительную ручку 7.

- Установить желаемую глубину сверления.
- Затянуть дополнительную ручку 7.

Патрон SDS+

Инструмент оборудован патроном SDS+ который обеспечивает высокоэффективную передачу усилия от инструмента к буру (зубилу), надежно защищает от попадания пыли и позволяет производить быструю смену буров и зубил.

Адаптер для патрона SDS+

- При помощи SDS+ адаптера 14, 16 и винта 12, возможно использование зубчатого сверлильного патрона 13, 15.
- Использование SDS+ адаптера 14, 16 в режиме сверления с ударом, не допускается.

Использование SDS+ адаптера 14, 16 в режиме долбления, не допускается.

Замена буров (зубил)

Перед проведением всех процедур инструмент обязательно отключить от сети. При установке инструмента обратите внимание на то, чтобы пылезащитный кожух 2

4

не был поврежден. В случае повреждения пылезащитный кожух 2 немедленно заменить в специализированном сервисном центре.

Буры типа SDS+

Буры SDS+, в силу конструктивных особенностей патрона SDS+, могут свободно перемещаться в некоторых пределах. Из-за этого на холостом ходу появляется радиальное биение, которое автоматически центрируется при сверлении. Это не оказывает влияния на точность сверления отверстий.

Установка буров (зубил)

- Перед установкой бура (зубила) почистить его и смазать тонким слоем масла.
- Фиксирующую втулку 3 отодвинуть назад и удерживать в этом положении.
- Очистивший от пыли бур (зубило), вращая, вводить в патрон 1 до упора.
- Фиксирующую втулку 3 отпустить.
- Проверить фиксацию бура (зубила) попыткой извлечь его из патрона 1.

Извлечение буров (зубил)

- Фиксирующую втулку 3 отодвинуть назад и удерживать в этом положении.
- Извлечь бур (зубило) из патрона 1.
- Отпустить фиксирующую втулку 3.

При извлечении бура (зубила) из патрона 1 необходимо использовать перчатки, поскольку бур (зубило) может сильно нагреваться вследствие длительного использования.

Сверла без хвостовика типа SDS+

Сверла, не относящиеся к системе SDS+, не допускаются использовать для сверления с ударом.

Установка зубчатого сверлильного патрона 13

- Перед установкой SDS+ адаптера 14 почистить его и смазать тонким слоем масла.
- Фиксирующую втулку 3 отодвинуть назад и удерживать в этом положении.
- SDS+ адаптер 14, вращая, вводить в патрон 1 до упора.
- Фиксирующую втулку 3 отпустить.
- Проверить фиксацию SDS+ адаптера 14 попыткой извлечь его из патрона 1.

- Накрутить зубчатое сверлильное сверлильный патрон 13 на SDS+ адаптер 14 и зафиксировать винтом 12.

Установка сверл

Гильзу сменного сверлильного патрона с зубчатым венцом вращать до тех пор, пока кулачки патрона разойдутся на расстояние, позволяющее установить сверло. Установить сверло в сверлильном патроне 13 и зажать его с помощью ключа для сверлильного патрона 15, равномерно используя каждое из трех отверстий патрона.

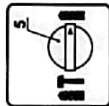
Извлечение сверл

Ослабить при помощи зажимного ключа 15 кулачки патрона и извлечь сверло.

Регуляторы режимов работ

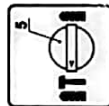
Переключение режимов работы производится только при выключенном двигателе инструмента.

Регулятор 5 предназначен для включения следующих режимов работы инструмента:



Сверление:

Сверление без удара в дереве, синтетических материалах, металле.



Сверление с ударом:

Сверление с ударом в кирпиче, бетоне, природном камне.



Долбление:

Долбление канавок в кирпиче, бетоне, камне. Сбивание керамической плитки.

Для обеспечения переключения между режимами работы, руками слегка повернуть SDS+ патрон 1.

Ввод в эксплуатацию

Убедитесь в том, что имеются напряжение в сети соответствует данным, указанным на приборном щитке инструмента.

- Инструмент поставляется с полным набором смазочным и готовым к использованию.
- Новый инструмент требует некоторого времени для притирки деталей, перед первой работой. Длительность периода притирки составляет около 5 часов работы.

Включить / Выключить

Включение на короткое время. Кнопку 10 нажать и отпустить.

Длительное включение

Включение: Кнопку 10 нажать и зафиксировать фиксатором 11.

Выключение:

Кнопку 10 нажать и отпустить.

Бесступенчатая регулировка скорости

Изменение оборотов от 0 до максимума, зависит от силы нажатия на кнопку 10.

Слабым нажимом соответствует малому числу оборотов, что позволяет плавно включать машину.

Не оказывать на инструмент чрезмерного давления, это приведет к остановке и перегрузке двигателя.

Реверс

Переключатель реверса 8 использовать, только после полной остановки двигателя.

Вращение влево

Переключатель реверса 8 нажать вправо до упора.

Вращение вправо

Переключатель реверса 8 нажать влево до упора.

Рекомендации при работе

Работать необходимо в толстых мягких перчатках, чтобы снизить воздействие вибрации на организм.

Інструкція по безпеці

- Будь ласка, звертайте увагу на наступні речі/позначення і пожеж.
- Будь ласка, переконуйтеся в тій, що наявна мережа в мережі відповідає даним, зазначеним на заводському щитку.
- Переконайтеся, що кабель підключений до мережі.
- Переконайтеся, що кабель підключений до мережі при включеному моторі.
- Приладі включати до контакту з матеріалом.
- Захищайте себе від електричних ударів. Уникайте контакту тіла з заземленими предметами такими як: металеві труби, радіатори опалення, плити, холодильники і т.д.
- Сильні температурні коливання можуть викликати утворення конденсату на структурних частинках. Перед включенням приладу вийдіть, поки температура назовні зрівняється з температурою назовнішнього середовища.
- Використовуйте прилади, інструменти і режими роботи, призначені тільки по призначенню.
- Забезпечте нерухомість заслінки. Використовуйте пристосування або записні мітки для надійного кріплення заслінки.
- Не носіть прикрас і вільного одягу, що можуть захоплюватися рухомими частинками. Дозволяється захищати або пов'язкою, або сіткою. Носить неозвонені захисні рукавиці.
- При роботі, пов'язаних з утворенням осадків, обпилювань і пилу, а також при роботі над газовою заваркою, використовуйте захисних окулярах, при необхідності користуйтеся респиратором.
- При сильному шумовому впливі носіть звукозахисні навушники.
- Звертайте увагу на стійку, надійну установку скарі і кліпів на підлозі.
- Захищайте електричні прилади від вологи і дощу. Ніколи не занурюйте їх у воду.
- При роботі на відкритому просторі користуйтеся тільки доцільними приладами і пожежобезпечними кабелями, призначеними для зовнішніх робіт.
- Не допускайте експлуатації приладів у вичерпанні акумуляторів.
- При перерві трітій особам, варто переда-

Інструкція.

- **УВАГА:** при еквівалентній владі, медикментів, а також уникати хвороби, температурі в тій, що Виша реакція може погіршитися. Не користуйтеся електричними приладами в таких випадках!
- Звертайте увагу на наступні пункти в описанні приладу.
 - При простоті, пазух у роботі, роботах по догляді заварки вилгаєти мережний штекер з розетки.
 - Ні в якому разі не носіть електричні прилади на приєднувальному кабелі. Не допускається використання штекера з розетки висмикування приєднувального кабелю.
 - Уникайте впливу мотора під навантаженням.
 - Заповнюйте вилгаєти включенню машини.
 - Під час роботи звертайте увагу на шум, тривалі інструмент двома руками.
 - Забороняється віддавати спроби або осколки, при включеному двигуні.
 - Перед початком роботи необхідно з'ясувати розташування скриваної електричної проводки, вогонь і газових труб. При ушкодженні електричної проводки або газових комунікацій можливі важкі наслідки для життя і здоров'я працівника.
 - Якщо за планом роботи ушкоджені електричні проводки неможливо, то її необхідно зняти.
 - При роботі, стежити за положенням спривального кабелю. Не допускається обмотування його на ніг або рук.
 - Використовуйте тільки заслінки, що не мають дефектів, буре і зубилі, це полегшить керування інструментом.
 - Зміна конструкції буре і зубилі, а також вилгаєти змінних насадок і заслінки, не передбачені для даного інструмента, забороняються.
 - При роботі не робити надмірного тиску на інструмент це може привести до загибання буре чи зубила, і переважно жовтою мотузкою. Не допускайте загибання свердла, буре і зубилі це вилгаєти, не намагайтеся вилгаєти їх за допомогою двигуна перфоратора. Це може привести до виходу його з ладу.
 - Забороняється вилгаєти заслінки буре за допомогою молотка або інших предметів, частки металу, що відколотися можуть нанести ушкодження, як працюючому, так і людині, що знаходиться поблизу.
 - Уникайте сильної навантаження інструмента, коли робота в час його безупинної роботи.
 - Забороняється використовувати зубило для свердління отворів.

Додаткова ручка / обмежник глибини

- При роботі використовувати додаткову ручку 7.
- За допомогою обмежника глибини 4 виставляється бажана глибина свердління.
- Після роботи записний гвинт 16, відкрутіть-ши додаткову ручку 7.
- Установити бажану глибину свердління.
- Зав'язати додаткову ручку 7.

Патрон SDS+

- Інструмент обладнаний патроном SDS+, що забезпечує високоєфективну передачу зусиль від інструмента до буре (зубила), надійно захищений від ушкодження пилу і дозволяє робити швидку зміну буре і зубилі.

Адаптер для патрона SDS+

- За допомогою SDS+ адаптера 14, 16 і гвинта 12, можливо використання збувального свердильного патрона 13, 15.
- Використання SDS+ адаптера 14, 16 в режимі свердління з ударом, не допускається.
- Використання SDS+ адаптера 14, 16 у режимі удару, не допускається.

Заміна буре (зубилі)

- Перед проведінням усіх процедур інструмент обов'язково відключити від мережі.
- При установці інструменту зверніть увагу на те, щоб пазухи записного кошу 2 не був ушкоджений. У випадку ушкодження, пазухи записного кошу 2 негайно замінити в спеціалізованому сервісному центрі.
- Буре типу SDS+ буре SDS+, в силу конструктивних особливостей

- пай патрона SDS+, можуть вільно переміщатися в деяких межах. Через це на некавалітетність ходу з'являється рідке свердління. Це не помилково центрується при свердлінні. Не робити впливу на точність свердління отвору.

- **Установка буре (зубилі)**
 - Перед установкою буре (зубила) почистити його і замазати тонким шаром масла.
 - Фіксуєти втулку 3 відкрутити назад і утримувати в цьому положенні.
 - Очистити від пилу буре (зубило), обертаючи, вводити в патрон 1 до упору.
 - Фіксуєти втулку 3 відкрутити.
 - Перевірити фіксацію буре (зубила) стробою вилгаєти його з патрона 1.

- **Вилгаєти буре (зубилі)**
 - Фіксуєти втулку 3 відкрутити назад і утримувати в цьому положенні.
 - Вилгаєти буре (зубило) з патрона 1.
 - Відкрутити фіксуєти втулку 3.

- **Під час вилгаєти буре (зубила) з патрона 1 необхідно використовувати рукавички, оскільки буре (зубило) може сильно нагрітися внаслідок тривалого використання.**

- **Свердла без хвостовика типу SDS+**
 - Свердла, що не відносяться до системи SDS+, не допускається використовувати для свердління з ударом.

- **Установка збувального свердильного патрона 13**
 - Перед установкою SDS+ адаптера 14 почистити його і замазати тонким шаром масла.
 - Фіксуєти втулку 3 відкрутити назад і утримувати в цьому положенні.
 - SDS+ адаптер 14, обертаючи, вводити в патрон 1 до упору.
 - Фіксуєти втулку 3 відкрутити.
 - Перевірити фіксацію SDS+ адаптера 14 стробою і вилгаєти його з патрона 1.
 - Наріжати збувального свердильного патрона 13 на SDS+ адаптер 14 і зафіксувати гвинтом 12.

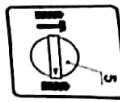
- **Установка свердла**
 - Після закінчення свердильного патрона з збувального вилгаєти допи, поки кулачки патрона розійдуться на відстань, що дозволяє установити свердло. Установити свердло у свердильному патроні 13 і записити його до

додатково ключа для свердильного патрона
15. Режим патрона.
оперів патрона.

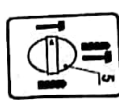
Витяг свердліл
Посадити за допомогою записного ключа 15
другий патрона і витягнути свердліл.

Регулятори режимів роботи

Переключення режимів роботи робити тільки
при виключеному двигуні інструменту.
Регулятор 5 призначений для включення наступ-
них режимів роботи інструменту:


Свердління:
Свердління без удару в дереві,
синтетичних матеріалах, ме-
талі.


Свердління з ударом:
Свердління з ударом у цеглі бе-
тоні, природному камені.


Добавання:
Добавання каналів у цеглі, бе-
тоні, камені. Збивання керамічної
плитки.

Для полегшення переключення між режимами
роботи, рукоятку злегка провернути SDS+ пат-
рон 1.

Введення в експлуатацію

Перевіртеся в м'яз, що наведена напруга в ме-
режі відповідає даним, зазначеним на приладо-
вому щитку інструменту.
• Інструмент поставляється належним обра-
зом завантажити і готувати до використання.
• Новий інструмент вимагає деякого часу для
прироблення деталей, перед повним наванта-
женням. Глибину першої приробити скла-
дає близько 5 секунд роботи.

Виключити / ввіключити

Виключення на короткий час
Кнопку 10 натиснути і відпустити.
10

Триазле виключення

Виключення:
Кнопку 10 натиснути і зафіксувати фіксовано-
ром 11.

Вимкнення:
Кнопку 10 натиснути і відпустити.

Безступінчасте регулювання швидкості

Зміна оборотів від 0 до максимуму,
від сили натискування на кнопку 10.
Слабкий натиск відповідає малому числу об-
ротів, що дозволяє плавно включити машину
Не робити на інструмент надмірного тиску.
Це призведе до зупинки та перевантаження
двигуна.

Реверс

Перемикач реверса 8 використовувати,
тільки після повної зупинки двигуна.

Обертання вправо

Перемикач реверса 8 натиснути вправо до
упора.

Обертання вліво

Перемикач реверса 8 натиснути вліво до упора.

Рекомендації при роботі

Працювати необхідно в товстих м'яких
рукавицях, щоб знизити вплив вібрації на
організм.

- При роботі завжди використовувати додат-
ковий ручку 7, це забезпечить необхідний кон-
троль за інструментом і знизить силу вібрації.
- Результат при ударному свердлінні, не за-
лежить від сили натиску на інструмент, це
обумовлено особливістю конструкції ударного
механізму. Тому не робіть надмірного тиску на
інструмент це може призвести до заклинювання
бура або зупинки, і перевантаження мотора.

Обслуговування / Профілактика

Перед проведінням усіх процедур інстру-
мент обов'язково відключити від мережі.

Обов'язково умовою для довгого терміну без-
печної експлуатації інструмента є утримання
дова в чистоті.

У випадку якщо, незважаючи на ретельну па-
ревірку виробником технічних властивостей
інструмента в процесі виробництва, інстру-
мент все-таки відійшов з ладу, то всі ремонт-
ні роботи виконуються тільки кваліфіковани-
ми фахівцями.