



**ДРЕЛЬ  
ШУРУПОВЕРТ  
АККУМУЛЯТОРНЫЙ  
ПАСПОРТ  
И  
РУКОВОДСТВО  
ПОЛЬЗОВАТЕЛЯ**



МОДЕЛЬ : AD-12A AD-12 AD-14 AD-18 AD-24



Уважаемый покупатель!  
Компания EDON выражает Вам признательность за приобретение нашего электроинструмента.

Изделия под торговой маркой EDON постоянно совершенствуются и улучшаются. Поэтому технические характеристики и дизайн могут меняться без предварительного уведомления. В связи с этим, приносим Вам извинения за возможные причиненные неудобства.

При покупке **требуйте** проверку инструмента на работоспособность. Сохраните **настоящее руководство** и **сделайте его доступным** другим пользователям инструмента. **Другим**

### 1. Общие указания

Дрель-шуруповерт аккумуляторная (далее по тексту - "Машинка") предназначена для заворачивания/отворачивания винтов и шурупов, сверления отверстий в различных конструкционных материалах (в том числе металле, дереве, пластмассе и т.п.).

Машинка предназначена для эксплуатации при температуре окружающей среды от 0°С до +40°С, относительной влажности воздуха не более 80% и отсутствия прямого воздействия атмосферных осадков и чрезмерной запыленности воздуха.

Настоящее руководство содержит сведения и требования, необходимые и достаточные для надежной, эффективной и безопасной эксплуатации машины.

В связи с постоянной деятельностью по совершенствованию машины изготовитель оставляет за собой право вносить в её конструкцию незначительные изменения, не отражённые в настоящем руководстве и не влияющие на эффективную и безопасную работу машины.

Машинка предназначена для бытового применения. Машинка имеет современный дизайн, проста и надёжна в работе, удобна в обслуживании и прослужит Вам долгое время.

### 2. Комплектация

Наименование	AD-12A	AD-12	AD-14	AD-18	AD-24
Дрель-шуруповерт	1	1	1	1	1
Аккумулятор	2	2	2	2	2
Зарядное устройство	1	1	1	1	1
Кейс	1	1	1	1	1
Инструкция-паспорт	1	1	1	1	1

**ВНИМАНИЕ!** Комплектация инструмента может изменяться заводом-изготовителем без предварительного уведомления.

### 3. Требования безопасности

**ВНИМАНИЕ!** Прочтите все предупреждения и указания мер безопасности и все инструкции. Невыполнение предупреждений и инструкций может привести к поражению электрическим током, пожару и (или) серьезным повреждениям. Сохраните все предупреждения и инструкции для того, чтобы можно было обратиться к ним в дальнейшем.

Термин "электрическая машина" используется для обозначения Вашей машины с электрическим приводом, работающим от сети (снабженного шнуром) или машины с электрическим приводом, работающим от аккумуляторных батарей.

#### Безопасность рабочего места

Сохраните рабочее место в чистоте и обеспечьте его хорошее освещение. Если рабочее место затронуто или плохо освещено, это может привести к несчастным случаям.

**Не следует эксплуатировать электрические машины в взрывоопасной среде** (например, в присутствии воспламеняющихся жидкостей, газов или пыли). Машинки с электрическим приводом являются источником искр, которые могут привести к возгоранию пыли или газов.

**Не подпускайте детей и посторонних лиц к электрической машине в процессе ее работы.** Отвлечение внимания может привести Вас к потере контроля над машинкой.

### Электрическая безопасность

Штепсельные вилки электрических машин (зарядных устройств) должны подходить под розетки. Никогда не изменяйте конструкцию штепсельной вилки каким-либо образом. Не используйте каких-либо переходников для машин с заземляющим проводом. Использование оригинальных вилок и соответствующих розеток уменьшит риск поражения электрическим током; не допускайте контакта тела с заземленными поверхностями, такими, как трубы, радиаторы, плиты и холодильники. Существует повышенный риск поражения электрическим током, если Ваше тело заземлено.

Не подвергайте электрические машины воздействию дождя и не держите их во влажных условиях. Вода, попадающая в электрическую машину, увеличивает риск поражения электрическим током.

Обращайтесь аккуратно со штепсельными вилками и вилками для перепада, переключая электрическую машину. Не держите вилку за кабель. Если вилка или розетка, исключите воздействие на электрическую машину, отключив ее от розетки, оттянув вилку от розетки. Поврежденные или сломанные вилки и розетки представляют риск поражения электрическим током.

При эксплуатации электрической машины: перед началом работы откройте воздухозаборник, если есть, чтобы предотвратить образование конденсата. Не используйте электрическую машину в помещениях с повышенной влажностью. Не используйте электрическую машину для использования в помещениях с повышенной влажностью (УЗО). Использование УЗО уменьшает риск поражения электрическим током.

Если нельзя избежать эксплуатации электрической машины без предохранительного устройства во влажных условиях, используйте источник питания, снабженный устройством защитного отключения (УЗО). Использование УЗО уменьшает риск поражения электрическим током.

Личная безопасность  
Будьте бдительны, следите за своими действиями и руководствуйтесь здравым смыслом при эксплуатации электрических машин. Не пользуйтесь электрическими машинами, если Вы устали, находитесь под действием наркотических средств, алкоголя или лекарственных препаратов. Крайне важна потеря концентрации внимания при эксплуатации электрических машин может привести к серьезным повреждениям.

Пользуйтесь индивидуальными защитными средствами. Всегда надевайте средства для защиты глаз. Защитные средства - такие, как маски, предохранительные от пыли, перчатки, обувь, предохраняющая от скольжения, каска или средства защиты ушей, используйте в соответствии с инструкцией производителя. Не допускайте случайного включения машин. Обеспечьте, чтобы выключатель находился в положении «Отключено» перед подписанием к сети и (или) к аккумуляторной батарее и при подъеме и переносе электрической машины. Если при переносе электрической машины пальцы находятся на выключателе, или происходит подключение к сети (подсоединение к аккумуляторной батарее) электрической машины, у которой выключатель находится в положении «Включено», это может привести к несчастному случаю.

Перед включением электрической машины удалите все регулировочные или гаечные ключи. Ключ, оставленный во вращающейся части электрической машины, может привести к травме оператора.  
При работе не пытайтесь дотянуться до чего-либо, всегда сохраняйте устойчивое положение. Это позволит обеспечить лучший контроль над машиной в экстремальных ситуациях. Одевайте надлежащим образом. Не носите свободной одежды или ювелирных изделий. Не приближайте свои волосы, одежду и перчатки к движущимся частям машины. Свободная одежда, ювелирные изделия и длинные волосы могут попасть в движущиеся части. Если предусмотрены средства для подсоединения к оборудованию для отсоса и сбора пыли, обеспечьте их надлежащее присоединение и эксплуатацию. Сбор пыли может уменьшить опасность, связанную с пылью.

### Эксплуатация и уход за электрической машиной

Не перегружайте электрическую машину. Используйте электрическую машину соответствующему назначению для выполнения необходимой вам работы. Лучше и безопаснее выполнять электрической машиной ту работу, на которую она рассчитана.

Не используйте электрическую машину, если ее выключатель неисправен (не включает или не выключает). Любая электрическая машина, которая не может управляться с помощью выключателя, представляет опасность и подлежит ремонту.  
Отсоедините вилку от источника питания и (или) аккумуляторную батарею от электрической машины перед выполнением каких-либо регулировок, замены принадлежностей или помещением ее на хранение. Подобные профилактические меры безопасности уменьшают риск случайного

### Включения электрической машины:

Храните неработающую электрическую машину в месте, недоступном для детей, и не разбрызгивайте пыль, не знакомым с электрической машиной или настоящей инструкцией, пользоваться электрической машиной. Электрические машины представляют опасность в руках невакцинированных пользователей.

Обеспечьте техническое обслуживание электрических машин. Проверьте электрическую машину на предмет правильной сборки и закрепления движущихся частей, помехи деталей и иных несоответствий, которые могут повлиять на работу. В случае неисправности отремонтируйте электрическую машину перед использованием. Часто несчастные случаи происходят из-за плохого обслуживания электрической машины.

Храните режущие инструменты в заточенном и чистом состоянии. Режущие инструменты с острыми кромками, обслуживаемые надлежащим образом, реже заклинивают, ими легче управлять.

Используйте электрические машины, приспособления, инструменты и пр. в соответствии с настоящей инструкцией с учетом условий и характера выполняемой работы. Использование электрической машины для выполнения операций, на которые она не рассчитана, может создать опасную ситуацию.

### Эксплуатация и уход за аккумуляторной машиной

Перезарядку следует осуществлять, используя зарядное устройство, указанное изготовителем. Зарядное устройство, которое годится для одного типа аккумуляторной батареи, может вызвать пожар при использовании другого типа батареи.

Питание машин следует осуществлять только от аккумуляторных батарей, имеющих специальное обозначение. Использование любых других батарей может привести к повреждениям и пожару.

Если аккумуляторная батарея не используется, ее следует хранить отдельно от других металлических предметов, таких, как скрепки для бумаг, монеты, ключи, гвозди, винты и т.д., которые могут замкнуть контактные выводы. Короткое замыкание контактных выводов может вызвать ожоги или пожар.

В случае неправильной эксплуатации жидкий электролит может вытечь из аккумуляторной батареи, избегая контакта с электролитом. При случайном контакте с электролитом смойте его водой. Если электролит попал в глаза, кроме промывки глаз водой обратитесь за медицинской помощью. Течь электролита из аккумуляторной батареи может вызвать раздражение или ожоги.

### Обслуживание

Обслуживание вашей машины должно быть поручено квалифицированному ремонтнику, использующему только идентичные сменные детали. Это позволит сохранить безопасность вашей машины.

### УКАЗАНИЯ МЕР БЕЗОПАСНОСТИ ДЛЯ АККУМУЛЯТОРНЫХ МАШИН И ШРУЦПОВЕРТОВ

При выполнении работ, при которых рабочий инструмент может застрять скрытую электропроводку, держите электрическую машину за изолированные ручки. Контакт с находящейся под напряжением проводкой может привести к поражению электрическим током.

Применяйте соответствующие металлоискатели для нахождения скрытых систем снабжения или обращайтесь за справкой в местное предприятие коммунального обслуживания. Контакт с электропроводкой может привести к пожару и поражению электрическим током. Повреждение газопровода может привести к взрыву. Повреждение водопровода ведет к нанесению материального ущерба.

При заклинивании рабочего инструмента немедленно выключить электрическую машину. Рабочий инструмент заедает:  
- при перегреве электрической машины или  
- при перекладывании обрабатываемой детали.

Держите крепко электрическую машину в руках. При заворачивании/отворачивании винтов/шрутов могут одновременно возникнуть высокие реактивные моменты. Крепления заготовки. Заготовка, установленная в зажимное приспособление или в тиски, удерживается более надежно, чем в Вашей руке.

Только после полной остановки электрической машины ее можно выпускать из рук. Рабочий инструмент может закусить, и это может привести к потере контроля над машиной. Предлагайте непереданное включение. Ношение электрической машины с пальцем на клавише выключателя может привести к несчастному случаю. ПОМНИТЕ: машина имеет автономный источник питания и поэтому всегда готова к работе. Избегайте случайных нажатий на клавишу выключателя - это может привести к травмам и иным повреждениям.

Не вскрывайте аккумулятор. При этом возникает опасность короткого замыкания. Защищайте аккумулятор от воздействия высоких температур, сильного солнца и огня. Может возникнуть опасность взрыва.

При повреждении и ненадлежащем использовании аккумулятора может выделяться газ. Обеспечьте приток свежего воздуха и при возникновении жалоб обратитесь к врачу. Газы могут вызвать раздражение дыхательных путей.

При неправильном использовании аккумулятора может потечь жидкость. Избегайте опрыскивания с ней. При случайном контакте промойте водой с мылом место контакта. Если эта жидкость попадет в глаза, то для удаления жидкости используйте только чистую воду. Вытекающая аккумуляторная жидкость может стать причиной ожогов кожи или в легких.

Заряжайте аккумулятор только в специально предназначенных для этого зарядных устройствах. Зарядное устройство, предназначенное для аккумулятора, может привести к пожарной опасности при использовании его в других целях. Зарядные устройства, предназначенные для аккумуляторов, могут привести к повреждению аккумулятора. Не используйте зарядное устройство для зарядки других аккумуляторов. Перед использованием аккумулятора используйте фирменный инструмент.

**Дополнительные правила безопасности. Аккумуляторы.**  
Запрещено вскрывать аккумулятор.  
Не подвергайте аккумулятор воздействию воды.  
Хранить при температуре не выше +50 С.  
Заряжайте только при температуре окружающей среды от +5 С до +40 С.  
Для зарядки используйте только ЗУ, входящее в комплект поставки.

В экстремальных условиях возможна утечка жидкости из аккумулятора. При обнаружении утечки действуйте в следующей последовательности:  
- осторожно, с помощью влажной ткани, вытрите жидкость с поверхности аккумулятора.  
- кабели контакта жидкости с кожей.  
- в случае контакта с кожей немедленно промойте большим количеством воды.

- неграмотно использовать аккумуляторную жидкость можно с помощью слабо концентрированной кислоты, такой как лимонный сок или уксус. В случае контакта с глазами, обильно промойте глаза чистой водой не менее 10 мин.

- проконсультируйтесь с врачом.  
Оннеопасно! Избегайте короткого замыкания контактов аккумулятора, когда он отсоединен (например, при хранении в кейсах).

- Не сжимайте аккумулятор.  
- Не заряжайте поврежденные аккумуляторы.  
Используйте Ваше ЗУ только для зарядки аккумуляторов, входящих в комплектность инструмента. Ваше ЗУ предназначено для использования в сети переменного тока напряжением 220 В и частотой тока 50 Гц. Не подвергайте воздействию воды. Не вскрывайте зарядное устройство. Не вставляйте в зарядное устройство токопроводящие предметы. Предназначено только для работы в помещении.

**4. Технические характеристики**

Модель	AD-12A	AD-12	AD-14	AD-18	AD-24
Напряжение питания (В)	12	12	14	18	24
Частота вращения (Об/мин)	0-350 / 0-1350	0-350 / 0-1350	0-350 / 0-1350	0-450 / 0-1450	0-450 / 0-1450
Емкость аккумулятора (Ач)	1,5	1,5	1,5	2,0	2,0
Крутящий момент (Н.м.)	23	23	25	28	30
Максимальный диаметр патрона (мм)	10	10	10	10	10
Вес (кг.)	0,8	0,9	1,0	1,1	1,2
Время зарядки аккумулятора (мин)	60	60	60	60	60

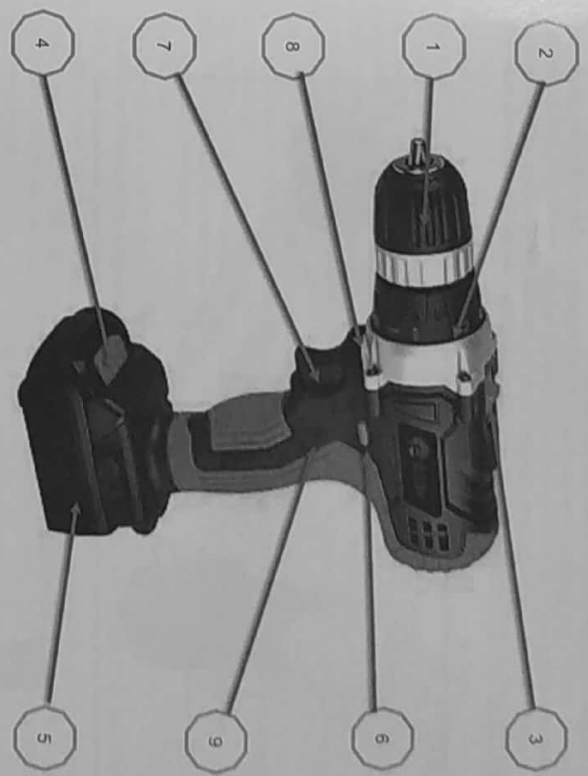
Технические характеристики могут быть изменены без предварительного уведомления

Защита двигателя от перегрузок  
Защита аккумулятора от перезарядки  
Смарт-контроллер в каждой батарее

2-х скоростной планетарный механизм  
Самоблокирующийся жакетный патрон  
Светодиодная подсветка рабочей зоны  
Регулятор оборотов с плавным пуском

**5. Основные органы управления**

Рис. 1



1. Сверхплывный патрон
2. Переключатель крутящего момента
3. Переключатель диапазона скоростей
4. Кнопка разблокировки батареи
5. Аккумуляторная батарея
6. Клавиша переключения направления вращения
7. Выключатель.
8. Лампа подсветки рабочей зоны
9. Противоскользящая накладка

**ВНИМАНИЕ!** После транспортировки в зимних условиях, перед включением выдержите машину при комнатной температуре до полного высыхания водяного конденсата.

наружные поверхности машины протереть насухо ветошью.  
проверить напряжение питания зарядного устройства. Напряжение источника питания должно соответствовать значению, указанному на маркировочной табличке зарядного устройства.  
проверить соответствие номинального напряжения питания машины номинальному напряжению батареи. Использование аккумуляторной батареи с более высоким номинальным напряжением может привести к повреждению машины.

- 5.1 Перед установкой или снятием блока аккумулятора всегда отключайте инструмент.
- Для снятия блока аккумулятора, выньте его из инструмента, нажимая на кнопки 4 с обеих сторон блока (рис. А).
- Для вставки блока аккумулятора, совместите язычок на блоке аккумулятора с канавкой в корпусе блока и вставьте его на место.

- Не прилагайте усилий при вставке блока аккумулятора. Если блок вставляется с трудом, значит, он вставляется неправильно.

5.5. Перед переключателем Выключи. Формирование: Перед вставкой блока аккумулятора в инструмент всегда проверяйте, что переключатель 7 работает надлежащим образом и возвращает в положение "Выключи", если его отпустить.

Для запуска инструмента 2 просто нажмите выключатель. Скорость инструмента увеличивается при увеличении давления на переключатель. Отпустите выключатель для остановки.

5.3. Действие клавиши переключения скорости 6 для изменения направления вращения. Данный инструмент имеет рычаг переключения скорости 6 для изменения направления вращения. Нажмите на рычаг реверсивного переключателя для вращения вправо по часовой стрелке или с левой стороны для вращения влево по часовой стрелке. В режиме реверсивного переключателя находится в нейтральном положении.

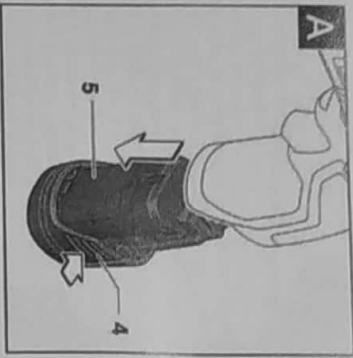


РИС.А



РИС.В

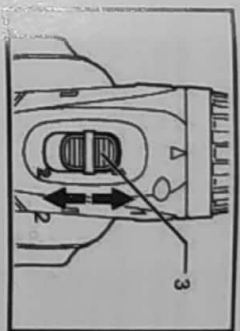
РИС.С



- ВНИМАНИЕ:**
- Перед работой всегда проверяйте направление вращения.
  - Пользуйтесь реверсивным переключателем только после полной остановки машины. Изменение направления вращения до полной остановки машины может привести к ее повреждению.
  - Если машина не используется, всегда переводите рычаг реверсивного переключателя в нейтральное положение.

5.4. Изменение скорости (РИС.2)

РИС.2



1. Низкая скорость
2. Высокая скорость

3. Переключатель диапазона скорости

Для изменения скорости, сначала отключите инструмент, затем переведите переключатель диапазона скорости в положение «2» для высокой скорости, или в положение «1» для низкой скорости. Перед эксплуатацией убедитесь в том, что переключатель диапазона скорости установлен в надлежащее положение. Используйте надлежащую скорость для Вашей работы.

**ВНИМАНИЕ:**

- Всегда полностью переводите переключатель диапазона скорости в правильное положение. Если Вы работаете с инструментом, а переключатель диапазона скорости находится посередине между обозначениями «1» и «2», это может привести к повреждению машины.
- Не используйте переключатель диапазона скорости при работающей машине. Это может привести к повреждению машины.

5.5. Регулировка крутящего момента затяжки (РИС.3)

1. Гравировка
2. Регулирующее кольцо установки момента затяжки и режимов работы
3. Отметка усилия затяжки и режима работы (дрель-сверление, шуруповерт-закручивание шурупов)
4. Указатель

Крутящий момент затяжки можно регулировать в 19-23 шага (в зависимости от модели) путем поворота регулирующего кольца, чтобы его градации совмещались с указателем на корпусе инструмента. Крутящий момент затяжки минимален, когда цифра 1 совмещена с указателем, и максимален, когда отметка совмещена с указателем. Муфта будет проскальзывать при различных уровнях крутящего момента, установленного на значении от 1 до 18. Муфта спроектирована так, что она не проворачивается у отметки 1. Перед началом фактической работы, закрутите пробный шуруп в материал или деталь из подобного материала, чтобы определить необходимый крутящий момент затяжки для данного конкретного случая.

**Примечание:**

- Регулирующее кольцо не блокируется, если указатель расположен посередине между градациями.
- 5.6 Монтаж

**ВНИМАНИЕ:**

- Перед проведением каких-либо работ с инструментом всегда проверяйте, что инструмент отключен, а блок аккумулятора снят.
- Установка или снятие отверточной биты или сверла. Поверните патрон 1 против часовой стрелки для открытия зажимных кулачков. Вставьте сверло в зажимной патрон как можно глубже. Поверните патрон по часовой стрелке для зажатия биты. Для монтажа односторонней биты, рекомендуется использовать специальный переходник 10 (рис. В).
- 5.7 Эксплуатация

**Зарядка аккумулятора**

**ВНИМАНИЕ!**

Не заряжайте аккумулятор при температуре окружающей среды ниже +5 С и выше +40 С.

... С. Не используйте Биты S1 для зарытия других устройств, кроме тех, для которых они предназначены или для которых они были разработаны. Если вы используете биты S1 для зарытия других устройств, вы можете повредить устройство и повредить биты. Не используйте биты S1 для зарытия устройств, для которых они не предназначены.

... Не используйте биты S1 для зарытия устройств, для которых они не предназначены.

**Работа в режиме удороверта**

**ВНИМАНИЕ:**

... Не используйте удороверт на влажной поверхности, ровной, круглой поверхности для Вашей детали. Вставьте острый стальной бит в полость винта и надавите на инструмент. Выключите инструмент на мгновение, чтобы проверить, как работает удороверт. Если удороверт не работает, выключите удороверт и проверьте бит. Если бит поврежден, замените бит. Если бит не поврежден, проверьте удороверт. Если удороверт не работает, проверьте удороверт.

... При работе с винтами для дерева, выкрутите винты с помощью удороверта и удалите винты с помощью удороверта. Удалите винты с помощью удороверта.

... Используйте удороверт для удаления винтов, которые выкрутить невозможно с помощью отвертки. Используйте удороверт для удаления винтов, которые выкрутить невозможно с помощью отвертки.

... Для предотвращения повреждения сверла, при начале сверления, сделайте углубление с помощью сверла и шпателя в точке сверления. Вставьте острый бит в выемку и начните медленно сверлить, постепенно увеличивая скорость. При сверлении металла используйте смесь для резки. Используйте смесь для резки и давите, чтобы не допустить нагрева сверла.

**ВНИМАНИЕ:**  
 - Размещение нажатие на инструмент не ускоряет сверление, а наоборот только повредит наконечник сверла, снимит производительность инструмента и сократит срок его службы.  
 - Когда производите отверстие в металле, используйте охлаждающую жидкость. Если охлаждающей жидкости нет, используйте воду. Если охлаждающей жидкости нет, используйте воду.  
 - Загрязненное сверло может вынуть путем простого перемещения сверла вперед и назад на расстоянии 2 мм. Однако инструмент может повредиться в обратном направлении слишком быстро, если его не держать крепко.  
 - Всегда используйте небольшие обороты сверла и держите инструмент перпендикулярно поверхности сверления.

... Если инструмент эксплуатируется непрерывно до разряда блока аккумуляторов, сделайте перерыв на 5 минут перед началом работы с зарядным аккумулятором.  
 ... При возникновении проблем с инструментом при работе инструмента необходимо обратиться в сервисный центр, указанный в гарантийном талоне.

**ВНИМАНИЕ! ПРИСТУПАЯ К РАБОТЕ СЛЕДУЕТ:**

... проверить надежность фиксации рабочего инструмента;  
 ... перед началом работы надеть защитные приспособления, поместить машину в удобное положение;  
 ... отключить работу машины на холостом ходу в течение 10...15 секунд (также после замены свёрла или бита).

**6. Возможные неисправности**

Неисправность	Вероятная причина	Способ устранения
Машина не включается.	Разряжена аккумуляторная батарея.	Зарядить батарею.
	Неисправен выключатель.	Обратиться в сервисный центр.
	Неисправна аккумуляторная батарея.	
	Неисправен электродвигатель.	
	Неисправна аккумуляторная батарея.	
	Неисправно зарядное устройство.	
Повышенный шум	Изнашивание деталей редуктора.	
	Аккумуляторная батарея не набирает необходимый заряд.	Заменить батарею, обратиться в сервисный центр.

**7. Хранение и техническое обслуживание**

Батарея машины предназначена для использования в течение долгого времени при минимально необходимом уходе за ней. Тем не менее, срок службы машины зависит от правильности обращения с ней.  
 Техническое обслуживание выполняется в следующем порядке:  
 - Проверить исправность кабеля питания зарядного устройства;  
 - Очистить машину от пыли и загрязнений;  
 - Машину следует хранить в чистом и сухом теплом помещении. При обнаружении каких-либо неисправностей или изменений в работе машины необходимо обратиться в сервисный центр, указанный в гарантийном свидетельстве.

**8. Гарантийные обязательства**

Внимание: гарантия действительна только на территории РФ.

**Сервисному обслуживанию по данному талону подлежат оборудование «EDON»**  
 Приобретая товар, указанный в настоящем талоне, Подписатель признает, что данный товар соответствует конкретным целям, для которых данный товар покупается, а также соглашается с условиями гарантии, предусмотренными к товару такого рода и пригоден для использования по назначению. Товар получен в исправном состоянии в полной комплектации. На момент продажи видимых повреждений не обнаружено. Срок службы машины составляет 3 года.

1. Претензии по качеству обслуживания принимаются в пределах гарантийного срока 12 месяцев, и 6 месяцев по качеству аккумуляторов, входящих в комплектацию изделия «EDON», начиная с даты розничной продажи. Ремонт, или замена деталей, преимущественно вышедших из строя по вине производителя-изготовителя, осуществляется бесплатно при условии соблюдения требований по монтажу, эксплуатации и периодическому техническому обслуживанию.

2. Для сервисного ремонта оборудования, приобретенного организацией, фирма и место предоставления акта ремонтами, подписанный руководителем организации, фирма и место составления акта, фамилия лиц, составивших акт, и их должности, время ввода оборудования (изделия) в эксплуатацию, условия эксплуатации (характер выполняемых работ, количество отработанных часов до выявления неисправности, перечень проводимых диагностических работ (если они предусмотрены)).  
 3. Прием изделия в гарантийную мастерскую производится только при наличии всех

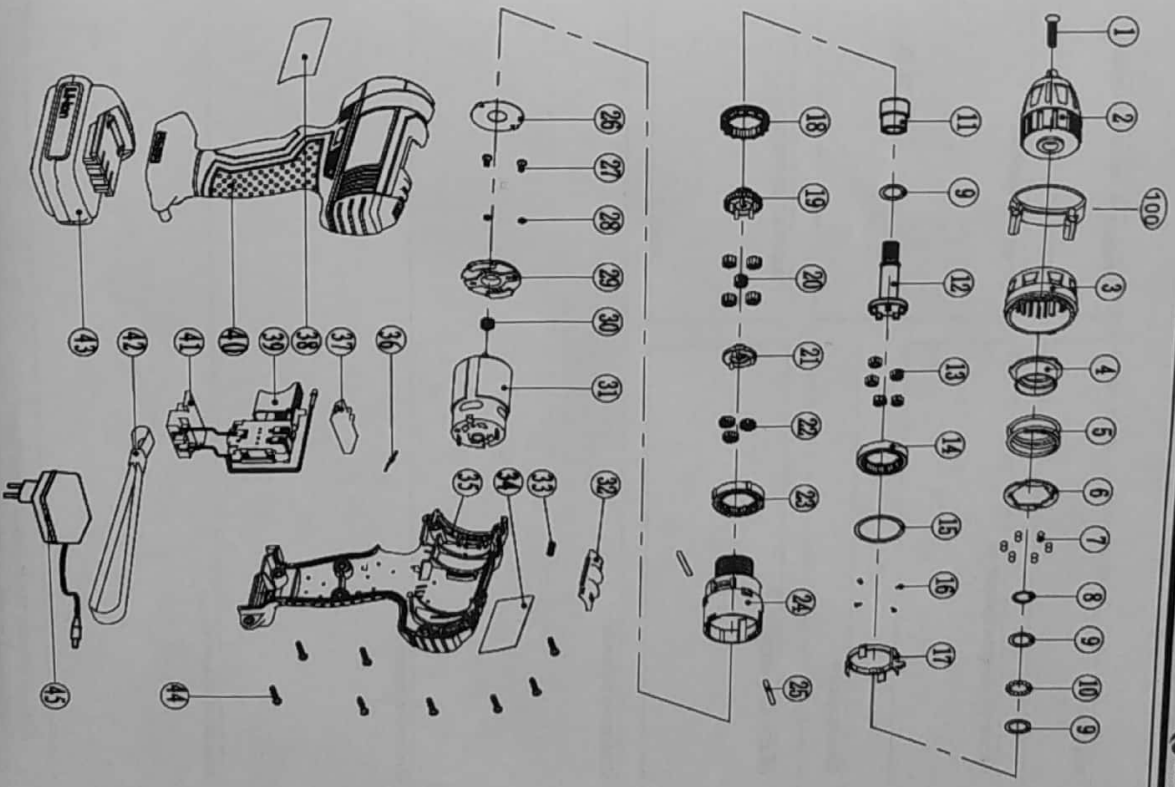
комплектующих.  
 4. Предметом гарантии не являются комплектация, которая могла быть обнаружена при заказе инструмента, приобретенного от третьих лиц не принимаются.  
 5. Гарантийные обязательства не распространяются на расходные материалы.

Срок гарантии распространяется на распространяются на изделия:

- изделия повреждения, вызванные воздействием внешних водостойкости (Механическим), а так же функциональным внутри изделия (например, подшипники, предохранитель, жидкостей, пыли) или жидкостей;
  - поврежденная вскрытию, ремонту или эксплуатации вне указанного срока сервисной мастерской;
  - изделия повреждения защитной пробы (наклейки);
  - изделия поврежденные не по назначению;
  - поврежденные в результате подключения к сети с несоответствующими номинальными параметрами зрительными в руководстве по эксплуатации, запчастей, не рекомендованных или не одобренных производителем;
  - использования принадлежностей, расходных материалов, запчастей, не рекомендованных или не одобренных производителем;
  - на оборудование, не прошедшее в процессе эксплуатации (хранения) соответствующее техобслуживание и/или профилактические работы, в сроки, указанные в руководстве по эксплуатации (если таковые имеются);
  - на неисправности, возникшие в результате перегрузки оборудования повлекшей выход из строя электродвигателя, генератора или других узлов и деталей;
  - на оборудование с удаленным, стертый, или измененным заводским номером, а также если данные на оборудовании не соответствуют данным в талоне.
- Покупателю может быть отказано в гарантийном ремонте если:**
- гарантийный талон утрачен или в него были внесены несанкционированные дополнения, исправления, подделки;
  - невозможно идентифицировать серийный номер оборудования, печать, или дату продажи на гарантийном талоне.

Центральная диспетчерская сервисная служба +7 495 972-94-59

Адрес ближайшего к Вам сервисного центра можно найти на нашем сайте: [www.edbo.ru](http://www.edbo.ru)



**ГАРАНТИЙНЫЙ ТАЛОН**  
 Модель: AD-12A, AD-12, AD-14, AD-18, AD-24.