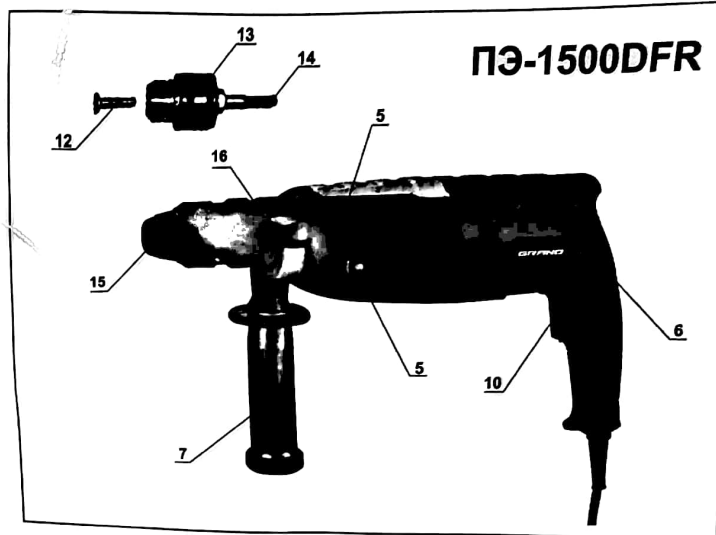


БРЗКА

ПЕРФОРАТОР ЕЛЕКТРИЧЕСКИИ

РУКОВОДСТВО ПО ЕКСПЛУАТАЦИИ



Технические характеристики

Модель

Потребляемая мощность, Вт

Напряжение/ Частота, В/Гц

Скорость холостого хода, об/м

Функции:

Сверление

Сверление + долбление

Долбление

Тип патрона

Максимальный диаметр сверления:

— бетон

— сталь

— дерево

Количество в упаковке

Вес, кг

Класс безопасности

Элементы устройства инструмента

- 1 SDS+ патрон
- 2 Пылезащитный кожух
- 3 Фиксированная втулка
- 4 Ограничитель глубины
- 5 Переключатель режимов работы
- 6 Вентиляционные отверстия
- 7 Дополнительная ручка
- 8 Переключатель реверса
- 9 Регулятор скорости
- 10 Включатель / Выключатель
- 11 Фиксатор включателя / выключателя
- 12 Винт
- 13 Зубчатое венцовое сверлильное патрон
- 14 SDS+ адаптер
- 15 Самозажимной патрон
- 16 Выпуклый адаптер

ПЭ-1500ДФР

1500

230/50

0-1150

5500

+

+

+

SDS+

28

13

30

4

3,25

□ / I I

С наилучшими пожеланиями!

Уважаемый Клиент!
GRAND — это широкий спектр электроинструмента. Качество и доступные цены — решение многих задач при ремонтных и строительных работах, надежся, что Вы долгие годы будете с радостью использовать наш инструмент.

Назначение инструмента

Инструмент предназначен для сверления с ударом в кирпиче, бетоне, камне, а также для сверления без удара в дереве, стали, керамике и синтетических материалах. Позволяет прокладывать каналы для кабелей, удалять керамическую плитку.

Общие указания по безопасности при обращении с электроприборами

- Пожалуйста, обратите внимание на следующие указания, для защиты от электрических ударов, риска ранений и пожара.
- Пожалуйста, убедитесь в том, что имеющаяся нагрузка в сети соответствует данным, указанным на заводском щитке.
- Не используйте электроприбор и электрические принадлежности на возможные повреждения.
- Присоединительный кабель подключать в сеть только при выключенном моторе.
- Приборы включать до контакта с материалом.
- Защищайте себя от электрических ударов. Избегайте контакта тела с заземленными предметами, такими как: металлические трубы, радиаторы отопления, плиты, холодильники и т.д.
- Сильные температурные колебания могут вызвать образование конденсата на токоведущих частях. Перед включением прибора выждите, пока температура прибора сравняется с температурой окружающей среды.
- Используйте приборы, инструменты и рекомендованные принадлежности только по назначению.
- Обеспечьте надежность заготовок. Используйте зажимные приспособления или тиски для надежного крепления заготовок.
- Не носите украшений и свободной одежды, которые могут зацепляться подвижными частями. Длинные волосы зашитайте либо повязкой, либо сеткой. Носите нескользящую обувь и защитные рукавицы.
- При работах, связанных с образованием осколков, опилок и пыли, а также при работах над головой всегда носите защитные очки, при необходимости пользоваться респиратором.
- При сильном шумообразовании носить звукозащитные наушники.
- Обращать внимание на устойчивую, надежную установку лестниц и клеток на полу.
- Защищайте электроприборы от влаги и дождя. Никогда не погружайте их в воду.
- При работах на открытом пространстве пользуйтесь только допустимыми приборами и удлинительными кабелями, предназначенными для наружных работ.
- Не допускается эксплуатация приборов во

ВНИМАНИЕ: при употреблении алкоголя, медикаментов, а также вследствие болезни, температуры и усталости Ваша реакция может ухудшаться. Не пользуйтесь электроприборами в таких случаях!

- Храните электроприборы в оригинальной упаковке и без доступа к ним детей.
- При простоях, паузах в работе, работах по настройке, смене принадлежности и т.д. всегда извлекать сетевой штекер из розетки.
- Ни в коем случае не носить электроприборы на присоединительном кабеле. Не допускается извлечение штекера из розетки выдергиванием присоединительного кабеля.
- Избегайте останков мотора под нагрузкой.
- Исключайте случайное включение машины.
- Во время работы сохранять устойчивую позу, держать инструмент двумя руками.
- Запрещается удалять стружку или осколки, при включенном двигателе.
- Перед началом работы необходимо выяснить расположение скрытой электропроводки, водопроводных и газовых труб. При повреждении электропроводки или бытовых коммуникаций возможна тяжелая последствия для жизни и здоровья работающего.
- Если по плану работы избежать повреждения электропроводки невозможно, то её необходимо обесточить.
- При работе, следите за положением токоведущего кабеля. Не допускайте обматывания им ног или рук.
- Используйте только острое, не имеющие дефектов, брыз и зубила, это облегчит упрощение инструментом.
- Изменение конструкции бруса и зубил, а также использование съёмных насадок и приспособлений, не предусмотренных для данного инструмента, запрещается.
- При работе не оказывать чрезмерного давления на инструмент это может привести к заклиниванию бруса или зубила, и перегрузке мотора.
- Не допускайте заклинивания сверла, бруса и зубил в обрабатываемом материале. В случае, если это произошло, не пытайтесь вращать, если это произошло, не пытайтесь вращать их с помощью двигателя перфоратора.

Иногда это может привести к выходу его из строя.

- Запрещается выбивать заспирывший бур при помощи молотка или других предметов, опирающихся на частицы металла могут нанести повреждения, как работающему, так и находящимся вблизи людям.
- Избегайте сильного нагрева инструмента, контролируйте время его непрерывной работы.
- Запрещается использовать зубило для сверления отверстий.

Дополнительная ручка / ограничитель глубины

При работе использовать дополнительный бур, ручку 7.

С помощью ограничителя глубины 4 выставляется желаемая глубина сверления.

- Ослабить зажимной винт 16, открутите дополнительную ручку 7.
- Установить желаемую глубину сверления.
- Затянуть дополнительный бур 7.

Патрон SDS+

Инструмент оборудован патроном SDS+ который обеспечивает высочайшую производительность при работе с буром (зубилом), независимо от типа материала к буром (зубилом), необходимо защитить от попадания пыли и позволяем производить быструю смену буров и зубил.

Адаптер для патрона SDS+

При помощи SDS+ адаптера 14, 16 и винта 2, возможно использовать зубчатого типа сверла. Используйте SDS+ адаптера 14, 16 в режиме сверления с ударом, не допускается использование SDS+ адаптера 14, 16 в режиме сверления, не допускается.

Замена буров (зубил)

Перед проведением всех процедур инструмент обязательно отключить от сети. При установке инструмента обратите внимание на то, чтобы пылезащитный кожух 2

не был поврежден. В случае повреждения, пылезащитный кожух 2 немедленно заменить в специализированном сервисном центре.

Бур или патрон SDS+

Бур SDS+, в силу конструктивных особенностей патрона SDS+, может свободно перемещаться в некоторых пределах. Из-за этого на холостом ходу полагается радиальное биение, которое автоматически центрируется при сверлении. Это не оказывает влияния на точность сверления отверстий.

Установка буров (зубил)

- Перед установкой бора (зубила) почистить его и смазать тонким слоем масла.
- Фиксирующую втулку 3 отодвинуть назад и удерживать в этом положении.
- Очистивший от пыли бур (зубило), вращая, ввести в патрон 1 до упора.
- Фиксирующую втулку 3 отпустить.
- Проверить фиксацию бора (зубила) попыткой извлечь его из патрона 1.

Извлечение буров (зубил)

- Фиксирующую втулку 3 отодвинуть назад и удерживать в этом положении.
- Извлечь бур (зубило) из патрона 1.
- Отпустить фиксирующую втулку 3.

При извлечении бора (зубила) из патрона 1 необходимо использовать перчатки, поскольку бур (зубило) может сильно нагреться вследствие длительного использования.

Сверла без хвостовика типа SDS+ Сверла, не относящиеся к системе SDS+, не допускается использовать для сверления с ударом.

Установка зубчатого сверла сверлителем го патрона 13

- Перед установкой SDS+ адаптера 14 почистить его и смазать тонким слоем масла.
- Фиксирующую втулку 3 отодвинуть назад и удерживать в этом положении.
- SDS+адаптер 14, вращая, ввести в патрон 1 до упора.
- Фиксирующую втулку 3 отпустить.
- Проверить фиксацию SDS+ адаптера 14 попыткой извлечь его из патрона 1.

- Накрутить зубчатое сверло сверлителем патрон 13 на SDS+ адаптер 14 и зафиксировать винтом 12.

Установка сверла

После снятия сверла сверлителем с зубчатого патрона 13 сверло должно быть отключено от сети. Сверло должно быть установлено на расстоянии, позволяющем использовать сверло. Установить сверло в сверлителем патроне 13 и зажать его с помощью кнопки для сверлителем патрона 15, равномерно используя каждое из трех отверстий патрона.

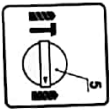
Извлечение сверла

Ослабить при помощи зажимного ключа 15 кожухи патрона и извлечь сверло.

Переключатели режимов работы

Переключение режимов работы производится только при выключенном двигателе инструмента.

Регулятор 5 предназначен для включения специальных режимов работы инструмента.



Сверление без удара:
Сверление без удара в дереве, синтетических материалах, металле.



Сверление с ударом:
Сверление с ударом в кирпиче, бетоне, природном камне.



Долбление:
Долбление канавок в кирпиче, бетоне, камне. Сбивание керамической плитки.

Для облегчения переключения между режимами работы, руками слегка повернуть SDS+ патрон 1.

Ввод в эксплуатацию

Убедитесь в том, что имеются напряжение в сети соответствует данным, указанным на приборном щитке инструмента.

- Инструмент поставляется в собранном виде.
- Новый инструмент требует некоторого времени для проработки деталей, перед первой нагрузкой. Длительность периода проработки составляет около 5 часов работы.

Включить / Выключить

Включение на короткое время
Кнопку 10 нажать и отпустить.

Длительное включение

Включение:
Кнопку 10 нажать и зафиксировать фиксатором 11.

Выключение:
Кнопку 10 нажать и отпустить.

Бесступенчатая регулировка скорости

Изменение оборотов от 0 до максимума, зависит от силы нажатия на кнопку 10. Слабый нажим соответствует малому числу оборотов, что позволяет плавно включать машину. Не оказывать на инструмент чрезмерного давления, это приведет к ослаблению и перегреву двигателя.

Ревверс

Переключатель реверса 8 использовать, только после полной остановки двигателя.

Вращение вправо
Переключатель реверса 8 нажать вправо до упора.

Вращение влево
Переключатель реверса 8 нажать влево до упора.

Рекомендации при работе

Работать необходимо в толстых мягких перчатках, чтобы снизить воздействие вибрации на организм.

• При роботі завжди використовуйте допоміжну тельню ручку 7, що забезпечить необхідний контроль за інструментом і снизити силу впливу.

• Результат при ударном свердленні, не забезпеченою особливою конструкцією ударного механізму. По тому не оказывайте через привесни к заклиниванию бора или зубила, и перегрузке мотора.

Обслуговування і Профільнікція

Перед проведеним всех процедур інструмент обов'язательно отключить от сети. Обязательным условием для безопасной эксплуатации инструмента является содержание его в чистоте. В случае если, несмотря на тщательную обработку инструмента в процессе производства, некоторые работы выполняются только квалифицированными специалистами.

Технічні характеристики

ПЗ-1500DFR

Модель

1500

Сложивана потужність, Вт

230/50

Напруження, В/Гц

0-1150

Швидкість ненавантаженого ходу, об/хв.

5500

Число ударів, хв⁻¹

Функції:

Свердління

+

Свердління + дообання

+

Дообання

SDS+

Тип патрону

Максимальний діаметр свердління:

— каміня

28

— сталь

13

— деревна

30

Кількість в упаковці

4

Вага, кг

3,25

Клас безпеки

/ / / II

Елементи пристрою інструменту

- 1 SDS+ патрон
- 2 Пилозахисний кожух
- 3 Фіксуюча втулка
- 4 Обмежувач глибини
- 5 Режими режимів роботи
- 6 Вентильційні отвори
- 7 Додаткова ручка
- 8 Перемикач реверса
- 9 Регулятор швидкості
- 10 Вмикач / Вмикач
- 11 Фіксатор вмикача
- 12 Гвинт
- 13 З'єднувачний свердильний патрон
- 14 SDS+ адаптер
- 15 Самозатисний патрон
- 16 Швидкос'ємий адаптер

З найкращими побажаннями!

Шановний Клиєнті

GRAND — це широкий спектр електричного інструмента. Якість і доступні ціни — рішення багатьох задач при ремонтних та будівельних роботах. Сподіваємося, що Ви довгі роки будете з радістю використовувати наш інструмент.

Призначення Інструменту

Інструмент призначений для свердління з ударом у цеглі, бетоні, камені, а також для свердління без удару в дереві, сталі, кераміці і синтетичних матеріалах. Дозволяє прокладати канали для кабелю, віддаляти керамічну плитку.

Зазальні еказівкн по безпечнї при роботн з електроприладами

- Будь ласка, звертайте увагу на наступні еказівкн для захисту вїд електричних ударе. Будь ласка, переконатесь в тїм, що наванна напруга в мережї вїдповїдає даннм, зазначеним на заводському штику.
- Переверте електрприлад і електричнї підключення на можливї ушкодження.
- Приєднуйте кабелї підключення в мережу тільки при виключеному моторї.
- Приладї вклучати до контакту з матерїалом.
- Захищайте себе вїд електричних ударїв. Уникайте контакту тїла з заземленимї предметами, такими як: металевї труби, радіатори опалення, плити, холодильники і т.д.
- Сильнї температурнї коливання можуть впливати на утворення конденсату на струмопроводних частинках. Перед вклученням приладу вждїть, поки температура приладу зрівняється з температурою навколишнього середовища.
- Використовуйте приладї, інструменти і рекомєдованї принадлежности тільки по призначенню.
- Забезпечте нерухомїсть заосїганї. Використовуйте пристосування або запискнї тиски для надїйного кріплення заосїгань.
- Не носите прикрас і вільного одягу, що можуть захоплюватися рухливими частинками. Довге волосся захищайте або пов'язку, або слїтку. Носите нековзане взуття і захиснї рукавичи.
- При роботах, пов'язаних з утворенням осколкїв, обгїлювань і пилу, а також при роботах над голловою заждї вестї роботи в захисних окулярах, при необхїдностї користатися респиратором.
- При сильному шумоутвореннї носите звукозахиснї навушники.
- Звертайте увагу на слїдку, надїйну установку околї і кїліпей на пїдлогах.
- Захищайте електрприладї вїд вологи і дощу. Нїколи не занурюйте їх у воду.
- При роботах на вїдкритому просторї користатесь тільки допомогеним приладами і поможувальними кабелїми, призначеними для зовнїшнїх робїт.
- Не допускається експлуатацїя приладїв у вїдбухонебезпечнїй атмосферї.
- При перевїднї третїм особам, варто перевїд-

ати їм цю інструкцїю.

УВАГА: при еквивалнї вологої, медіаментїв, в також унаслідок хвороби, температурї уторми Ваша реакцїя може погиршуватися. Не користуйтеся електрприладами в таких випадках!

- Зберїгайте електрприладї в оригїнальному упакуваннї і без доступу до них дїтей.
- При простоях, паузах у роботї, роботах по настрїюванню, змїнї при наложностей і теждождї заждї вилгагати мережнї штекер з розетки.
- Нї в якому разї не носите електрприладї на приєднувальному кабелї. Не допускається вилгаування штекера з розетки висмигуванням приєднувального кабелю.
- Уникайте зупинки мотора пїд навантаженням.
- Заповнїте вилгакову вклученню машини.
- Пїд час роботи зберїгайте слїдку пози, тримайте інструмент двома руками.
- Забороняється вїдвїляти стружку або осколки, при вклученому двигунї.
- Перед початком роботи необхїдно з'ясувати розташування схованої електропроводї, вїдповїдних і газових труб. При ушкодженнї електропроводки або побутових комунїкацїй можливі важкї наслідкї для життя і здоров'я працюючого.
- Якщо за планом роботи уникнути ушкодження електропроводки неможливо, то її необхїдно знеструмити.
- При роботї, степити за положенням струмомоведучого кабелю. Не допускайте обмотування їм нїг або рук.
- Використовуйте тільки гоотрї, що не мають дефектїв, буре і зубила, це полегшить керування інструментом.
- Змїна конструкцїї бурї і зубил, а також вкїристання змїнних насадок і пристосувань, не передбачених для даного інструмента, забороняється.
- При роботї не робити надїрного тиску на інструмент це може призвести до заклинювання буре чи зубила, і переважання мотора.
- Не допускайте заклинювання свердїлї, бурї і зубил в оброблюваному матерїалї. У випадку якщо це вїдбулося, не намагайтесь вивалити їх за допомогою вїдвїгнув перфоратора. Це може призвести до виходу його з ладу.
- Забороняється вїдвїляти застралгїтї бур за допомогою молотка або інших предметїв, частки металу, що вїдкопїлися можуть нанестї ушкодження, як працюючому, так і людьм, що

знаходяться поблизу.

- Уникайте сильного навантєння інструмента, контролюйте час його безупинної роботи.
- Забороняється використовувати зубило для свердїлення отворїв.

Додаткова ручка / обмежник глибини

При роботї використовуйте додаткову ручку 7.

- За допомогою обмежника глибини 4 виставляється бажана глибина свердїлення.
- Після роботи запискнї гвинт 16, вїдкрутите шп довалкову ручку 7.
- Установите бажану глибину свердїлення.
- Затягните додаткову ручку 7.

Патрон SDS+

Інструмент обладнаний патроном SDS+, що забезпечує високоєфективну передачу зусиль вїд інструмента до буре (зубила), надїйно захищений вїд уручення пилу і дозволяє робити швидку змїну бурї і зубил.

Адаптер для патрона SDS+

- За допомогою SDS+ адаптера 14, 16 і гвинта 12, можливе використання зубчастовїснїцювого свердїльного патрона 13, 15.
- Використання SDS+ адаптера 14, 16 в рїжми свердїлення з ударом, не допускається.

Використання SDS+ адаптера 14, 16 у рїжми довбання, не допускається.

Замїна бурї (зубил)

Перед проведенням усіх процедур інструмент обов'язково вїдключити вїд мережї.

При установцї інструменту звернїть увагу на те, щоб пилозахиснїй кожух 2 не був ушкоджений. У випадку ушкодження, пилозахиснїй кожух 2 негайно замїнити в спеціалїзованому сервісному центрі.

Буре типу SDS+
Буре SDS+, в силу конструктивних особливос-

тей патрона SDS+, можуть вїльню перемищатися в дївжкї межах. Через це на ненавантаженому ходї з'являється рїзальне блиття, що автоматично центрується при свердїленнї. Це не робить впливу на точнїсть свердїлення отвору.

Установка бурї (зубил)

- Перед установкою буре (зубила) почистити його і зазвати тонким шаром масла.
- Фїксуочу втулку 3 вїдсунути назад і утримувати в цьому положеннї.
- Очищений вїд пилу бур (зубило), обертаючи, вводити в патрон 1 до упору.
- Фїксуочу втулку 3 вїдсунути.
- Перевїрити фїксацїю буре (зубила) спробою вилгагати його з патрона 1.

Вилгаування бурї (зубил)

- Фїксуочу втулку 3 вїдсунути назад і утримувати в цьому положеннї.
- Вилгагати бур (зубило) з патрона 1.
- Вїдсунути фїксуочу втулку 3.

Пїд час вилгаування буре (зубила) з патрона 1 необхїдно використовувати рукавички, оскільки бур (зубило) може сильно нагрїтися внаслідок тривалого використання.

Свердїла без хвостовика типу SDS+

Свердїла, що не вїдносяться до системи SDS+, не допускається використовувати для свердїлення з ударом.

Установка зубчастовїснїцювого свердїльного патрона 13

- Перед установкою SDS+ адаптера 14 почистити його і зазвати тонким шаром масла.
- Фїксуочу втулку 3 вїдсунути назад і утримувати в цьому положеннї.
- SDS+ адаптер 14, обертаючи, вводити в патрон 1 до упору.
- Фїксуочу втулку 3 вїдсунути.
- Перевїрити фїксацїю SDS+ адаптера 14 спробою вилгагати його з патрона 1.
- Накрутити зубчастовїснїцювий свердїльний патрон 13 на SDS+ адаптер 14 і зафїксувати гвинтом 12.

Установка свердїлї

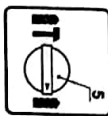
Гільзу замїненого свердїльного патрона з зубчастовїснїцем обертати долї, поки гільза патрона розїйдеться на вїдстанї, що дозволяє установити свердїл. Установити свердїло в свердїльному патронї 13 і запискнути його з

Допомогою ключа для свердильного патрона 15, рідномірно використовуючи кожне з трьох отворів патрона.

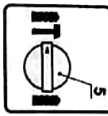
Витяг свердлія
Послабляти за допомогою затисненого ключа 15 куліжки патрона і витягати сверділь.

Реуляпатори режимі робіт

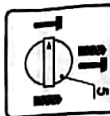
Переключення режимів роботи робити тільки при виключеному двигуні інструменту.
Реуляпатор 5 призначен для виключення наступних режимів роботи інструменту:



Свердління:
Свердління без удару в дереві, синтетичних матеріалах, металі.



Свердління з ударом:
Свердління з ударом у цеглі бетони, природному камені.



Довбання:
Довбання каналів у цеглі, бетони, камені. Збивання керамічної плити.

Для полегшення переключення між режимами роботи, руки злегка повернути SDS+ патрон 1.

Введення в експлуатацію

- Переконайтеся в тім, що наведена напруга в режимі відповідає даним, зазначеним на приладовому щитку інструменту.
- Інструмент поставляється належним образом зазначеним і готовий до використання.
 - Новий інструмент вимагає деякого часу для пророблення деталей, перше повний навантаження. Тривалість періоду проробити склядає близько 5 годин роботи.

Включити / виключити

Включення на короткій час
Кнопку 10 натиснути і відпустити.

10

Тривале включення
Включення:
Кнопку 10 натиснути і зафіксувати фіксованом 11.

Вимкнення:
Кнопку 10 натиснути і відпустити.

Безступінчасте реулювання швидкості

Зміна оборотів від 0 до максимуму, залежить від сили натискування на кнопку 10.
Слабкий натиск відповідає малому числу оборотів, що дозволяє плавно включати машину. Не робіть на інструмент надмірного тиску. Це призведе до зупинки та перевантаження двигуна.

Реверс

Перемикач реверса 8 використовувати, тільки після повної зупинки двигуна.

Обертання вправо
Перемикач реверса 8 натиснути вправо до упору.

Обертання вліво
Перемикач реверса 8 натиснути вліво до упору.

Рекомендації при роботі

Працювати необхідно в захисних м'яких рукавичках, щоб знизити вплив вібрації на організм.

- При роботі завжди використовувати додаткову ручку 7, це забезпечить необхідний контроль за інструментом і знизить силу вібрації.
- Реуляпатор при ударному свердлінні, не залежить від сили натиску на інструмент, це обумовлено особливостями конструкції ударного механізму. Тому не робіть надмірного тиску на інструмент це може призвести до заклинювання бури або зупинки, і перевантаженню мотора.

Обслуговування / Профілактика

Перед проведінням усіх процедур інструмент обов'язково відключити від мережі.

Обов'язково умовою для довгострокової і безпечної експлуатації інструмента є утримання його в чистоті.

У випадку якщо, незважаючи на ретельну перевірку виробником технічних властивостей інструмента в процесі виробництва, інструмент все-таки відштовхує з ладу, то всі ремонтні роботи виконуються тільки кваліфікованими фахівцями.