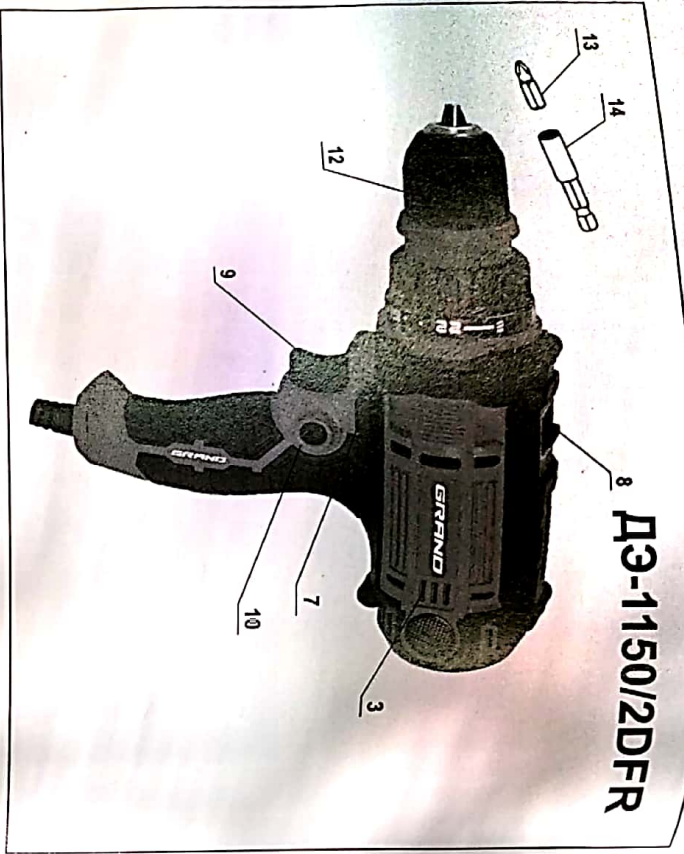


# ДЭ-1150/2ДФР



## Технические характеристики

| Модель       | Напряжение, В/Гц | Потребляемая мощность, Вт | Холостой ход, об/мин | Максимальный диаметр сверления, мм |       |          | Вес, кг |
|--------------|------------------|---------------------------|----------------------|------------------------------------|-------|----------|---------|
|              |                  |                           |                      | Сталь                              | Бетон | Дерево   |         |
| ДЭ-1150/2ДФР | 230/50           | 1150                      | 0-400 / 0-1600       | +                                  | -     | 10 10 20 | 1,6     |

## Элементы устройства инструмента

- 1 Зубчатовенцовый сверильный патрон
- 2 Переключатель «Удар/Сверление»
- 3 Вентиляционные отверстия
- 4 Ограничитель глубины
- 5 Дополнительная ручка
- 6 Зажимной винт
- 7 Переключатель реверса
- 8 Регулятор скорости
- 9 Выключатель / Выключатель
- 10 Фиксатор выключателя
- 11 Зажимной ключ
- 12 Быстросъемный быстрозажимной патрон

## С наилучшими пожеланиями!

Уважаемый Клиент!

**GRAND** — это широкий спектр бытового электроинструмента. Качество и доступные цены — решение многих задач при ремонтных и строительных работах. Надеемся, что Вы долгие годы будете с радостью использовать наш инструмент.

## Назначение инструмента

Инструмент предназначен для сверления с ударом, в кирпиче, бетоне, а также для сверления в дереве, стали и керамике. Инструменты с электронной регулировкой скорости, реверсом, регулируемой силой также могут быть использованы как шуруповерты.

## Общие указания по безопасности при обращении с электроприбором

- Пожароопасно, обращайтесь внимательно на следующие указания, для защиты от электрических ударов, риска ранений и пожаров.
- Пожароопасно, убедитесь в том, что имеющаяся напряжение в сети соответствует данным, указанным на заводском щитке.
- Проверьте электроприбор и электрические подключения на возможные повреждения.
- Присоединительный кабель подключать в сеть только при выключенном моторе.
- Приборы, как правило, включать до контакта с материалом.
- Защищайте себя от электрических ударов. Избегайте контакта тела с заземленными предметами, такими как металлические трубы, радиаторы отопления, плиты, холодильники и т.д.
- Сильные температурные колебания могут вызвать образование конденсата на токопроводящих частях. Перед включением прибора выждите, пока температура прибора сравняется с температурой окружающей среды.
- Используйте прибор, инструмент и рекомандованные принадлежности только по назначению.
- Обеспечьте неподвижность заготовок. Используйте зажимные приспособления или тиски для надежного крепления заготовок.
- Не носите украшения и свободной одежды, которые могут захватываться подвижными частями. Длинные волосы закройте либо



повязкой, либо светлой. Носите не менее 12 часов  
обув и защитные рукавицы.  
• При работах, связанных с использованием  
осаждает опилок и пыли, а также с использованием  
над головой всегда носите защитную каску или  
очка, при необходимости используйте беруши,  
шлемофон.

- При сильном шумообразовании используйте  
защитные наушники;
- Обрабатывайте оборудование на удалении не менее  
1 м от оператора, пистолет и крепление должны  
быть надежно зафиксированы.
- Защищайте электродоброды от попадания  
жидкости, не пользуйтесь им вблизи  
дв. Никогда не пользуйтесь инструментом  
• При работе на открытой площадке  
пользуйтесь только допустимыми приборами  
и удлинителями кабелей, проводите  
ми для наружных работ
- Не допускайте эксплуатации прибора в  
экстремально холодной среде
- При передаче пруткам, следует  
дать им эту инструкцию.

**ВНИМАНИЕ:** при употреблении алкоголя, ин-  
струментов, а также езде на велосипеде, мотоци-  
клах, квадроциклах и т.д. Ваша реакция  
может ухудшиться. Не пользуйтесь электро-  
приборами в таких случаях!

- Храните электроприборы в оригинальной  
упаковке и без доступа к ним детей.
- При простоях, паузах в работе, работах по  
настройке, замене принадлежностей и т.д. муху-  
да всегда закрывайте сетевой штекер из ро-  
зетки.
- Ни в коем случае не носите электроприборы  
на присоединительном кабеле. Не допускайте  
ся извлечение штекера из розетки выдергива-  
нием присоединительного кабеля.
- Избегайте останова мотора под нагрузкой.
- Избегайте случайного включения машины.
- После регулировочных работ и монтажа  
не оставляйте ослабленные в инструменте  
ключи.

**Быстрозажимной  
сверильный патрон**

Эта машина оснащена быстрозажимным свер-  
ильным патроном.

Таки образом, Вы можете вручную быстро и  
исключая использование ключа для свериль-  
ного патрона менять принадлежность.

**Отвертки / Перчатки**

При установке отвертки 13 использовать по-  
режнему 14.

**Ввод в эксплуатацию**

Убедитесь в том, что имеется полная нагрузка  
в сети соответствующей длины, указанным на  
приборном щитке инструмента.

**Включить / Выключить**

Включение на короткое время

Кнопку 9 нажать и отпустить.

Длительное включение

Включение:  
Кнопку 9 нажать и зафиксировать фикса-  
ром 10.

Выключение:  
Кнопку 9 нажать и отпустить.

**Бесступенчатая  
регулировка скорости**

Изменение оборотов от 0 до максимума, зави-  
сит от силы нажатия на кнопку 9.

Слабым нажим соответствует малому числу  
оборотов, что позволяет плавно включать  
машину.

Не оказывать на инструмент чрезмерного  
давления, это приведет к остановке и пере-  
грузке двигателя.

**Регулятор скорости**

При помощи регулятора скорости 8, выстраи-  
вается необходимое количество оборотов.

- Кнопку 9 нажать и зафиксировать фикса-  
ром 10.
- Установить нужное количество оборотов.

Нужное количество оборотов выбирается в  
зависимости от обрабатываемого Вами ма-  
териала.

При продолжительной работе на низких обо-  
ротах необходимо использовать инструмент, в  
первую очередь, ст. этого установить мак-  
симальное число оборотов и остановить инст-  
румент работоспособной холостой ход.

**Реверс**

Для изменения реверса 7 использовать,  
только после полной остановки двигателя.

Вращение вправо  
Переключатель реверса 7 нажать вправо до  
упора.

Вращение влево  
Переключатель реверса 7 нажать влево до  
упора.

**Обслуживание / Профилактика**

Перед проведением всех процедур инстру-  
мент обязательно отключить от сети.

Обязательными условиями для долговечной и

безопасной эксплуатации инструмента явля-  
ется содержание его в чистоте.

В случае если, несмотря на тщательную про-  
верку производителем технических свойств  
инструмента в процессе производства, инст-  
румент все-таки вышел из строя, то все ре-  
монтные работы выполняются только квали-  
фицированными специалистами.

**Защита окружающей среды**

Вторичное использование сырья вместо  
устранения мусора!

Инструмент, дополнительные принадлежности  
ти и упаковке следует экологически чисто  
упаковать.

Настоящее руководство по эксплуатации на-  
печатано на бумаге, изготовленной из втор-  
сырья без применения хлора. В интересах чис-  
тосортной рециркуляции отходов детали из  
синтетических материалов соответственно  
обозначены.