

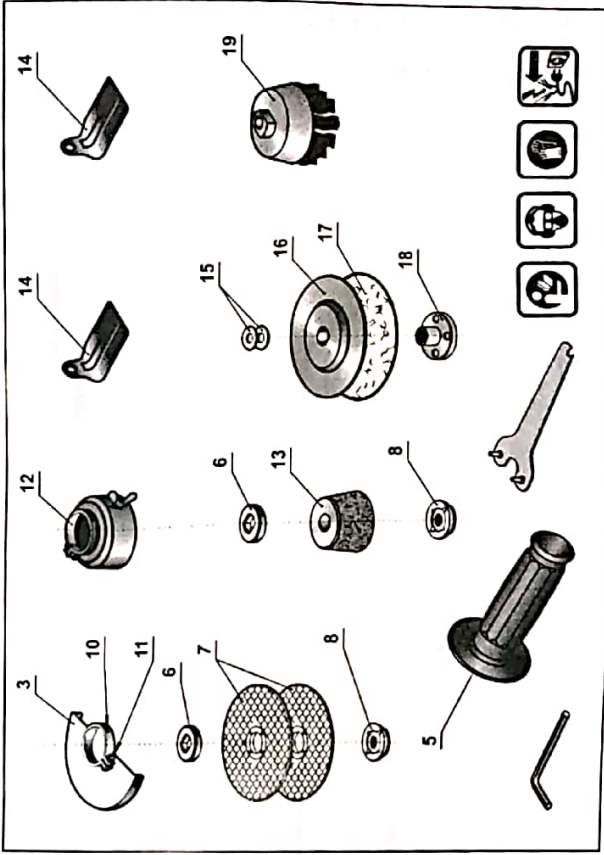
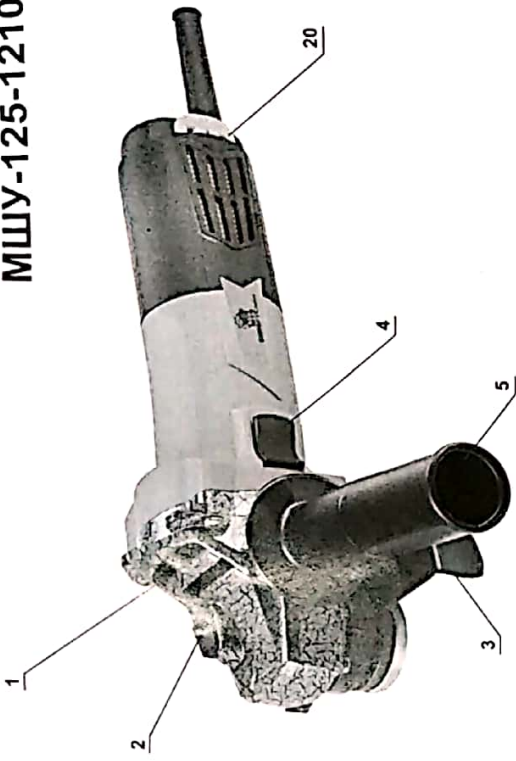
МШУ 125-1210 МАШИНА ШЛИФОВАЛЬНАЯ УГЛОВАЯ

| | |
|------------------------|-------|
| Напряжение, В | 230 |
| Частота тока, Гц | 50 |
| Мощность, Вт | 1210 |
| Диаметр диска, мм | 125 |
| Число оборотов, об/мин | 11000 |
| Резьба шпинделя, мм | M14 |



**РУКОВОДСТВО
ПО ЭКСПЛУАТАЦИИ**

МШУ-125-1210



Технические характеристики

| Напряжение/ частота, мощность, В/Гц | Потребляемая мощность, Вт | Максимальный диаметр диска, мм | Холостой ход, об/мин | Плавный пуск | Вес, кг |
|-------------------------------------|---------------------------|--------------------------------|----------------------|--------------|---------|
| МШУ-125-1210 230/50 | 1210 | 125 | M14 | 11000 | - 2,0 |

Элементы устройства инструмента

- 1 Вентиляционные отверстия
- 2 Фиксатор шпинделя
- 3 Защитный кожух
- 4 Выключатель
- 5 Дополнительная ручка
- 6 Фланец
- 7 Обдирочный / Отрезной круг
- 8 Зажимная гайка
- 9 Фиксатор выключателя
- 10 Шлиц
- 11 Зажимной болт
- 12 Защитный шлифовальный круг
- 13 Шашка для рук
- 14 Дистанционные шайбы
- 15 Опорная тарелка
- 16 Надрезанный круг
- 17 Круглая гайка
- 18 Проволочка цветная цетка
- 19 Дополнительный фильтр от пыли
- 20 Дополнительный фильтр от пыли

Свойства и пожеланиями!

Уважаемый Клиент!
 Благодаря широкому спектру электроинструмента, качество и доступные цены — решение многих задач при ремонтных и строительных работах. Надеемся, что Вы долгое время будете с радостью использовать наш инструмент.

Назначение инструмента

Инструмент предназначен для резки, обдирки, полировки металлических поверхностей, без применения водяного охлаждения.

Общие указания по безопасности при обращении с электроприборами

- Пожалуйста, обратите внимание на следующие указания, для защиты от электрических ударов, риска ранений и пожара.
- Пожалуйста, убедитесь в том, что имеется еся напряжение в сети соответствует данным, указанным на заводском штике.
- Проверьте электроприбор и электрические подключения на возможные повреждения.
- Присоединительные кабели подключать в сеть только при выключенном моторе.
- Приборы, как правило, включать до контакта с малервалом.
- Защищайте себя от электрических ударов. Избегайте контакта тела с заземленными предметами, такими как: металлические трубы, радиаторы отопления, плиты, холодильники и т.д.
- Сильные температурные колебания могут вызвать образование конденсата на токопроводящих частях. Перед включением прибора выждите, пока температура прибора сравняется с температурой окружающей среды.
- Используйте приборы, инструменты и рекомендованные принадлежности только по назначению.
- Обеспечьте неподвижность заготовки. Используйте зажимные приспособления или тиски для надежного крепления заготовки.
- Не носите украшения и свободной одежды, которые могут захватываться подвижными частями. Длинные волосы защитите либо повязкой, либо сеткой. Носите несскользящую обувь и защитные рукавицы.
- При работах, связанных с образованием осколков, опилок и пыли, а также при работах над головой всегда весте работы в защитных очках, при необходимости пользоваться респиратором.
- При сильной усталости, образовании шума, защитных средств.
- Защищайте электрические приборы от влаги и дождя. Никогда не погружайте их в воду.
- При работе на открытом пространстве пользоваться только допустимыми приборами и принадлежностями кабелей, предназначенными для наружных работ.
- Не допускается эксплуатация прибора во взрывоопасной атмосфере.
- При передаче предметов лицам, следует передавать им эту инструкцию.

ВНИМАНИЕ: при употреблении алкоголя, медикаментов, а также вследствие болезни, температуры и усталости Ваша реакция может ухудшаться. Не пользуйтесь электроприбором в таких случаях!

- Храните электроприборы в оригинальной упаковке и без доступа к ним детей.
- При простоях, паузах в работе, работах по настройке, смене принадлежности и т.п. всегда всегда извлекать сетевой штекер из розетки. Ни в коем случае не носить электроприборы на присоединительном кабеле. Не допускается извлечение штекера из розетки выдергиванием присоединительного кабеля.
- Избегайте останова мотора под нагрузкой.
- Избегайте случайного включения машины.
- После завершения работы и монтажа не оставляйте вставленные в инструмент ключи.

Крепление защитных элементов

Перед проведением всех работ инструментом обязательно отключить от сети. При работе с обдирочными и отрезными кругами необходимо использовать защитный кожух 3.

При монтаже защитного кожуха 3, шлиц 10 закрепляется соответствующим защитным кожухом инструментом, для которого он предназначен. Открутить зажимной болт 11. Защитный кожух 3 с шлицом 10 вставить в паз горловины шпинделя, после чего повернуть в рабочее положение.

Закрывтая часть защитного кожуха 3 должна быть установлена со стороны пользования.

Зажимной болт 11 закрутить.

Дополнительная ручка
 При проведении любого вида работ используйте дополнительную ручку 5.

В зависимости от вида проводимых работ, дополнительная ручка 5, монтируется в нужном положении.

Защита для рук (Принadleжность)
 Для работы с опорной тарелкой 18 или с проволочной чашечной шашкой 21, проволочной шашкой, полировочной шайбой используйте защиту для рук 16 (Принadleжность). Защита для рук 16, крепится при помощи дополнительной ручки 5.

Монтаж шлифовальных принадлежностей (Принadleжности)

Перед проведением всех работ инструментом обязательно отключить от сети.

Разрешено использование шлифовальных принадлежностей, допустимое число оборотов которых превышает число оборотов электроинструмента.

В рабочем режиме обдирочные и отрезные круги сильно нагреваются; не прикасаться до полного охлаждения.

Очистите перед монтажом, монтируемые части. При замене и монтаже шлифовальных принадлежностей используйте фиксатор шпинделя 2.

Фиксатор шпинделя 2 разрешено использовать только после полной останова мотора!

Обдирочные/Отрезные круги
 Придерживайтесь размеров кругов. Размер отверстия круга, должен соответствовать диаметру фланца 6. Не используйте несоответственные адаптеры. При использовании кругов, обратите внимание на стрелку, на-

правлены, которая находится на круге, она должна при монтаже совпадать со стрелкой направления вращения, которая находится на головке инструмента.

Зажимную гайку 8 открутить, установить круг, после чего гайку 8 затянуть, фиксирующим ключом.

Перед включением проверить надежность крепления круга, а также его свободу вращения.

Лепестковая шлифшарелка
Защитный кожух 3 снять, а защиту для рук 16 установить. Специальный фланец 6 и лепестковую шлифшарелку одеть на шпиндель. Зажимную гайку 8 закрутить фиксирующим ключом.

Опорная терка 18
Защитный кожух 3 снять и защиту для рук 16 установить. Перед монтажом опорной терки, одеть две дистанционные шайбы 17 (2х) на шпиндель инструмента. Круглую гайку 20 закрутить фиксирующим ключом.

Провололочная чашечная щетка 21/Провололочная щетка
Защитный кожух 3 снять и защиту для рук 16 установить.

Чашечный шлифовальный круг 15

Для работы с чашечным шлифовальным кругом 15. Используйте специальный защитный кожух 14.

Чашечный шлифовальный круг 15 должен выступать за пределы защитного кожуха 14 на столько, на сколько это необходимо для проведения нужного вида работ. Выставить защитный кожух 14, согласно нужному размеру, после чего зажимную гайку 8 закрутить фиксирующим ключом.

Ввод в эксплуатацию

Убедитесь в том, что имеются напряжения в сети соответствующим данным, указанным на приборном щитке инструмента.

• Включить/Выключить

Выключатель 4 и фиксатор 9 нажать одновременно.

Выключить:
Выключатель 4 перевернуть назад, отпустить.


Длительное включение

Включение:
Выключатель 4 нажать и зафиксировать фиксатором 9.

Выключение:
Выключатель 4 нажать и отпустить.

Рекомендации при работе

Шлифование / Обдирка

 При обдирке, когда обдирочный круг находится под углом 30°-40° к заготовке, будет достигнут оптимальный эффект.


Чтобы не перегревать заготовку, оставлять канавки и желобки, инструментом с большими давленями на заготовку передвигать вперед и назад.

Не использовать отрезные круги для обдирки.

Лепестковая шлифшарелка

Лепестковая шлифшарелка применяется для шлифования неровных поверхностей, а также разнопрофильных металлических конструкций. Лепестковые шлифшарелки преимущественно отличаются от обычных шлифовальных листов, меньшей назреваемостью и более низким шумом при работе.

Резка

 При резке не оказывать давления на отрезной круг, не наклонять, не осеивать. Давление на отрезной круг должно соответствовать мягкости материала.

При резке использовать правильное направление. Резка должна производиться в противоположном направлении движения диска. Неправильный выбор направления, приводит к бесконечному выходу диска из резающего шлица.

решению выхода диска из резающего шлица.

При резке профилей, четырехгранных труб, рекомендуется проводить резку в месте наименьшего сечения заготовки.

Обслуживание / Профилактика

Перед проведением всех процедур инструмент обязательно отключить от сети.

Обязательным условием для долгосрочной и безопасной эксплуатации инструмента является соблюдение его в чистоте.

В случае если, несмотря на тщательную очистку, произойдет механических свойств инструмента в процессе производства, инструменту требуется замена.

Инструмент все время выключен из строя, то все ремонтные работы выполняются только квалифицированными специалистами.

Защита окружающей среды

Вторичное использование сырья вместо утилизации мусора!
Инструмент, дополнительные принадлежности и упаковку следует экологически чисто утилизировать.

Настоящее руководство по эксплуатации написано на бумаге, изготовленной из вторсырья без применения хлора.
В интересах чистой окружающей среды отходы детали из синтетических материалов соответственно обозначены.